



**CT40/ECS - CT55 - CT70/ECS - CT90 -  
JET40 - S40 -  
LAVAMATIC 501/554/604/50/70**



**PRIRUČNIK ZA KORIŠTENJE**

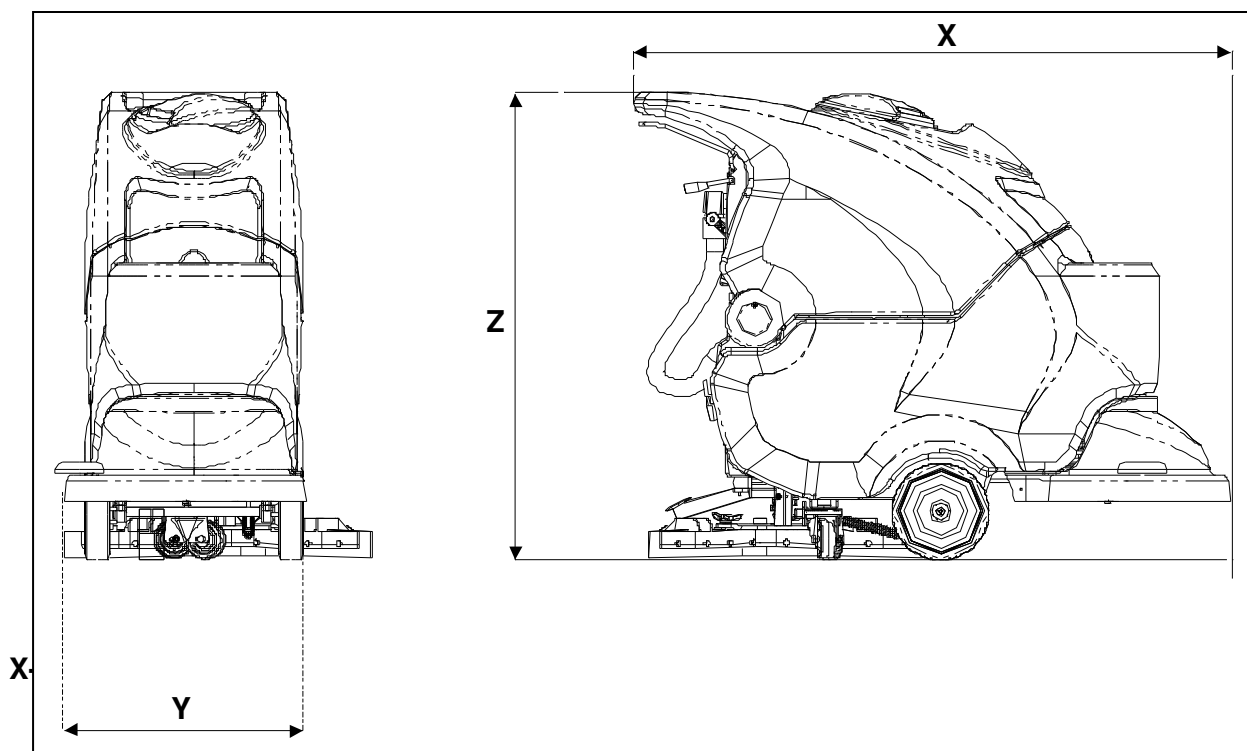
Pažljivo pročitajte ovaj priručnik prije izvođenja bilo kakvih radnji na uređaju.

**TEHNIČKE SPECIFIKACIJE**
**CT40**

		<b>C45/C50/ C60</b>	<b>B45/B50 BT50</b>	<b>C55</b>	<b>B55/ BT55</b>	<b>R</b>	<b>50 ECS</b>	<b>60 ECS</b>	<b>B60/BT60 /BT70</b>
Širina čišćenja	mm	495	495	530	530	550	495	600	600
Širina brisača	mm	816	816	816	816	816	816	816	816
Učinkovitost po satu	m <sup>2</sup> /h	1750	<b>B:</b> 1750 <b>BT:</b> 2250	1850	<b>B:</b> 1850 <b>BT:</b> 2250	<b>2310</b>	<b>2250</b>	<b>2250</b>	<b>B:</b> 1850 <b>BT:</b> 2250
Broj četki	br.	1	1	1	1	2	1	2	2
Promjer četke	mm	495	495	530	530	100	495	305	305
Maks. pritisak četke	gr/cm <sup>2</sup>	15,52	11,54	13,63	10,28	18,6	11,54	-	11,54
Brzina vrtnje četke	g/1 <sup>1</sup>	135	155	135	155	1360	200/600	200/600	1360
Snaga motora četke	W	550	550	550	550	850+850	550	450+450	850+850
Upravljanje	/	Mehaničko	B: mehaničko BT: elektroničko	Mehaničko	B: mehaničko BT: elektroničko	Elektroničko	Elektroničko	Elektroničko	Elektroničko
Nazivna snaga pogonskog motora	W	/	<b>B:</b> / <b>BT:</b> 120	/	<b>B:</b> / <b>BT:</b> 120	200	120	120	<b>B:</b> / <b>BT:</b> 120
Maksimalna brzina	km/h	3	<b>B:</b> 3 <b>BT:</b> 3,5	3	<b>B:</b> 3 <b>BT:</b> 3,5	<b>4,2</b>	<b>3,5</b>	<b>3,5</b>	<b>B:</b> 3 <b>BT:</b> 3,5
Snaga usisnog motora	W	550	480	550	480	480	294	294	480
Spremnik za otopinu	l	40	40	40	40	40	40	40	40
Spremnik za prikupljenu tekućinu	l	45	45	45	45	45	45	45	45
Promjer kotača	mm	200	200	200	200	200	200	200	200
Bruto težina	kg	131	202	131	202	226	202	220	220
Transportirana masa	kg	40	126	40	126	126	126	126	126
Broj akumulatora	br.	/	2	/	2	2	2	2	2
Napon serije akumulatora	V	/	24	/	24	24	24	24	24
Kapacitet jednog akumulatora	Ah (5h) Ah(20)	/	110 140	/	110 140	110 140	110 140	110 140	110 140
Težina jednog akumulatora	kg	/	36	/	36	36	36	36	36
Duljina strujnog kabela	mm	500	/	500	/	/	/	/	/
Napon sustava napajanja	V	220/240	/	220/240	/	/	/	/	/
Frekvencija sustava napajanja	Hz	50	/	50	/	/	/	/	/
Dimenzije pretinca za akumulator (duljina, širina, visina)	mm	/	345x 170x 300	/	345x 170x 300	345x 170x 300	345x 170x 300	345x 170x 300	345x 170x 300
Dimenzije uređaja (duljina, širina, visina)	mm <b>X/Y/Z</b>	1230x 520x 960	1230x 520x 960	1230x 545x 960	1230x 545x 960	1190x 640x 960	1230x 545x 960	1300X 660X 960	1300X 660X 960
Dimenzije zapakiranog uređaja (duljina, širina, visina)	mm	1270x 680x 1227	1270x 680x 1227	1270x 680x 1227	1270x 680x 1227	1270x 680x 1227	1270x 680x 1227	1530x 950x 1140	1530x 950x 1140
Zvučni tlak	LpA [dB]	74	74	74	74	70	65	70	74
(odstupanja u mjerenju) k	K [dB]	3,2	3,2	3,2	3,2	3,2	3,2	3,2	3,2
Vibracija ruke	HAV [m/sek <sup>2</sup> ]	0,9	0,9	0,9	0,9	0,6	0,7	1,3	0,9
(odstupanja u mjerenju) k	[m/sek <sup>2</sup> ]	0,5	0,5	0,5	0,5	0,3	0,4	0,7	0,5

**Tab. A Podaci se mogu promijeniti bez prethodne obavijesti.**

## DIMENZIJE UREĐAJA



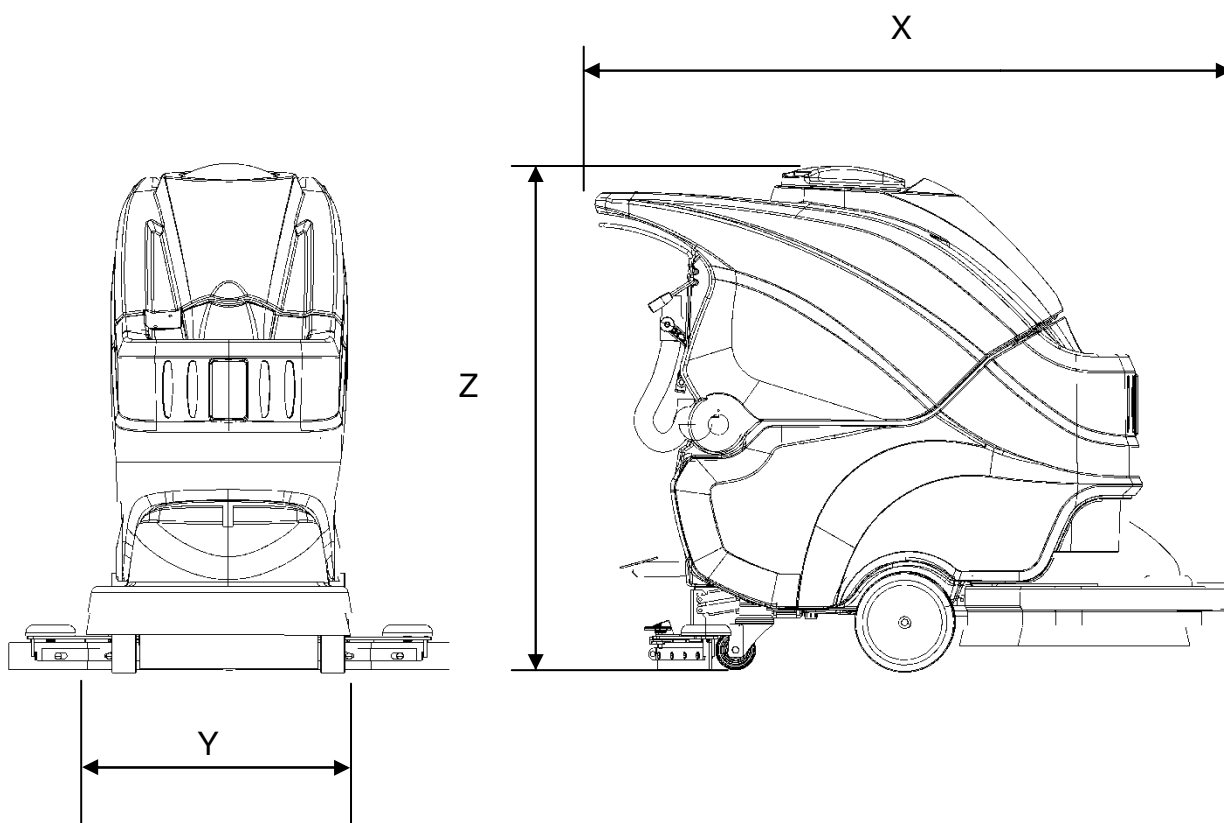
**X-Y-Z:** Pogledajte tablicu "TEHNIČKE SPECIFIKACIJE"

**TEHNIČKE SPECIFIKACIJE**

<b>CT55</b>						
		<b>C45/C50/ C55/C60</b>	<b>B45/B50/ B55/BT50 /BT55</b>	<b>R</b>	<b>B60/ BT60</b>	<b>BT70</b>
Širina čišćenja	mm	530	530	550	600	700
Širina brisača	mm	816	816	816	816	816
Učinkovitost po satu	m <sup>2</sup> /h	1855	<b>B: 1855 BT: 2650</b>	<b>2310</b>	<b>B: 1855 BT : 2750</b>	<b>B: 1855 BT : 2750</b>
Broj četki	br.	1	1	2	2	2
Promjer četke	mm	530	530	100	310	345
Maks. pritisak četke	kg	24,4	18,4	18,6	30,6	30,6
Brzina vrtnje četke	g/1 <sup>1</sup>	140	150	1360	210	210
Snaga motora četke	W	550	550	850+850	380+380	380+380
Upravljanje	/	Mehaničko	<b>B:</b> mehaničko <b>BT:</b> elektroničko	Elektroničko	Elektroničko	Elektroničko
Nazivna snaga pogonskog motora	W	/	<b>B:</b> / <b>BT:</b> 180	180	180	180
Maksimalna brzina	km/h	3,5	<b>B:</b> 3,5 <b>BT:</b> 5,0	<b>5,0</b>	<b>5,0</b>	<b>5,0</b>
Snaga usisnog motora	W	550	480	480	480	480
Spremnik za otopinu	l	55	55	55	55	55
Spremnik za prikupljenu tekućinu	l	60	60	60	60	60
Promjer kotača	mm	200	200	200	200	200
Neto težina bez akumulatora	kg	83	<b>B:</b> 68,5 <b>BT:</b> 140,5	<b>101</b>	<b>94</b>	<b>94</b>
Broj akumulatora	br.	/	2	2	2	2
Napon serije akumulatora	V	/	24	24	24	24
Kapacitet jednog akumulatora	Ah (5h) Ah(20)	/	110 140	110 140	110 140	110 140
Težina jednog akumulatora	kg	/	36	36	36	36
Duljina strujnog kabela	mm	500	/	/	/	/
Napon sustava napajanja	V	220/240	/	/	/	/
Frekvencija sustava napajanja	Hz	50	/	/	/	/
Dimenzije pretinca za akumulator (duljina, širina, visina)	mm	/	345x 170x 300	345x 170x 300	345x 170x 300	345x 170x 300
Dimenzije uređaja (duljina, širina, visina)	mm <b>X/Y/Z</b>	1190x 640x 1018	1190x 640x 1018	1190x 640x 1018	1170X 685X 1018	1170X 685X 1018
Dimenzije zapakiranog uređaja (duljina, širina, visina)	mm	1270x 680x 1227	1270x 680x 1227	1270x 680x 1227	1530x 950x 1140	1530x 950x 1140
Zvučni tlak	LpA [dB]	74	74	70	70	70
Vibracija ruke	HAV [m/sek <sup>2</sup> ]	0,9	0,9	0,6	1,3	1,3
(odstupanja u mjerenju) k	[m/sek <sup>2</sup> ]	0,5	0,5	0,3	0,7	0,7

**Tab. B Podaci se mogu promijeniti bez prethodne obavijesti.**

## DIMENZIJE UREĐAJA



**X-Y-Z:** Pogledajte tablicu "TEHNIČKE SPECIFIKACIJE"

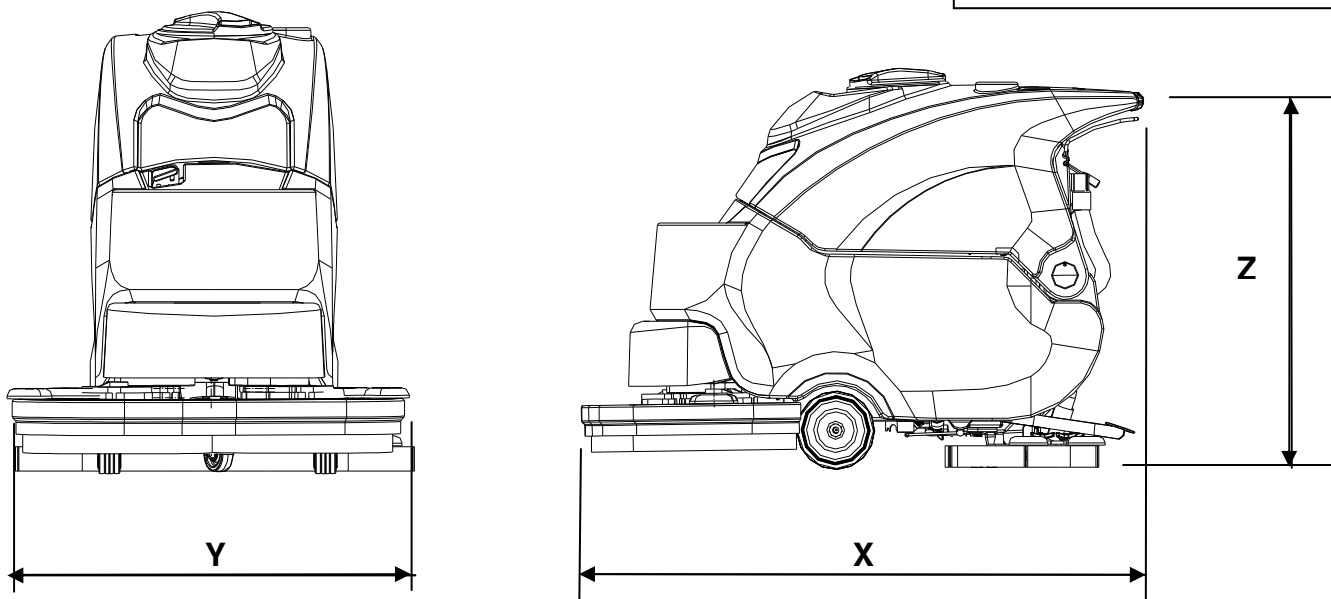
**TEHNIČKE SPECIFIKACIJE**

<b>CT70</b>												
		<b>C45/ C50</b>	<b>B45/B 50/BT 50</b>	<b>C55</b>	<b>B55/ BT55</b>	<b>C60</b>	<b>B60/ BT60 (1sp.)</b>	<b>B60/ BT60 (2sp.)</b>	<b>BT70</b>	<b>BT85</b>	<b>R</b>	<b>ECS</b>
Širina čišćenja	mm	495	495	530	530	620	620	614	678	810	550	700
Širina brisača	mm	816	816	816	816	942	942	816	942	942	816	942
Učinkovitost po satu	m <sup>2</sup> / h	1485	<b>B:</b> 1485 <b>BT:</b> 2079	1620	<b>B:</b> 1590 <b>BT:</b> 2226	1895	<b>B:</b> 1860 <b>BT:</b> 2604	2579	2848	3402	2310	3150
Broj četki	br.	1	1	1	1	1	1	2	2	2	2	2
Promjer četke	mm	495	495	530	530	620	620	310	345	410	100	345
Maks. pritisak četke	gr/c m <sup>2</sup>	15,52	11,54	13,02	10,28	13,02	10,28	31,5	23,58	21,79	18,6	-
Brzina vrtnje četke	g/1 <sup>1</sup>	135	155	135	155	135	155	215	215	215	1360	200/600
Snaga motora četke	W	550	550	550	550	550	550	300	300	300	850+850	450+450
Upravljanje	/	Mehaničko	<b>B:</b> mehaničko	Mehaničko	<b>B:</b> mehaničko <b>BT:</b> elektroničko	Mehaničko	<b>B:</b> mehaničko <b>BT:</b> elektroničko	<b>BT:</b> elektroničko	<b>BT:</b> elektroničko	<b>BT:</b> elektroničko	<b>BT:</b> elektroničko	<b>BT:</b> elektroničko
Nazivna snaga pogonskog motora	W	/	<b>B:</b> / <b>BT:</b> 180	/	<b>B:</b> / <b>BT:</b> 180	/	<b>B:</b> / <b>BT:</b> 180	<b>B:</b> / <b>BT:</b> 180	<b>B:</b> / <b>BT:</b> 180	<b>B:</b> / <b>BT:</b> 180	200	200
Maksimalna brzina	km/ h	3	<b>B:</b> 3 <b>BT:</b> 4,2	3	<b>B:</b> 3 <b>BT:</b> 4,2	3	<b>B:</b> 3 <b>BT:</b> 4,2	4,2	4,2	4,2	4,2	4,2
Snaga usisnog motora	W	550	480	550	480	550	480	480	480	480	480	294
Spremnik za otopinu	l	65	65	65	65	65	65	65	65	65	65	65
Spremnik za prikupljenu tekućinu	l	70	70	70	70	70	70	70	70	70	70	70
Promjer kotača	mm	200	200	200	200	200	200	200	200	200	200	200
Bruto težina	kg	163	236	163	236	163	240	250	250	251	256	251
Transportirana masa	kg	70	156	70	156	70	156	156	156	156	156	156
Broj akumulatora	br.	/	2	/	2	/	2	2	2	2	2	2
Napon serije akumulatora	V	/	24	/	24	/	24	24	24	24	24	24
Kapacitet jednog akumulatora	Ah (5h) Ah (20 h)	//	110 140	//	110 140	//	110 140	110 140	110 140	110 140	110 140	110 140
Težina jednog akumulatora	kg	/	36	/	36	/	36	36	36	36	36	36
Duljina strujnog kabela	mm	500	/	500	/	500	/	/	/	/	/	/
Napon sustava napajanja	V	220/ 240	/	220/ 240	/	220/ 240	/	/	/	/	/	/
Frekvencija sustava napajanja	Hz	50	/	50	/	50	/	/	/	/	/	/
Dimenzije pretinca za akumulator (duljina, širina, visina)	mm	/	345x 170x 300	/	345x 170x 300	/	345x 170x 300	345x 170x 300	345x 170x 300	345x 170x 300	345x 170x 300	345x 170x 300
Dimenzije uređaja (duljina, širina, visina)	mm <b>X/Y/ Z</b>	1215 x 543x 960	1215x 543x 960	1230x 543x 960	1230x 543x 960	1230x 543x 960	1230x 543x 960	1210x 680x 960	1220x 748x 960	1220x 748x 960	1190x 640x 960	1220x 748x 960
Dimenzije zapakiranog uređaja (duljina, širina, visina)	mm	1270 x 680x 1227	1270x 680x 1227	1270x 680x 1227	1270x 680x 1227	1270x 680x 1227	1270x 680x 1227	1245x 820x 1395	1245x 820x 1395	1245x 820x 1395	1245x 820x 1395	1530x 950x 1140
Zvučni tlak	LpA [dB]	72	72	72	72	72	72	73	73	73	70	70
(odstupanja u mjerenju) k	K [dB]	3,2	3,2	3,2	3,2	3,2	3,2	3,2	3,2	3,2	3,2	3,2
Vibracija ruke	HAV [m/sek <sup>2</sup> ]	1	1	1	1	1	1	1	1	1	0,6	1,3
(odstupanja u mjerenju) k	[m/sek <sup>2</sup> ]	0,5	0,5	0,5	0,5	0,5	0,5	0,5	0,5	0,5	0,3	0,7

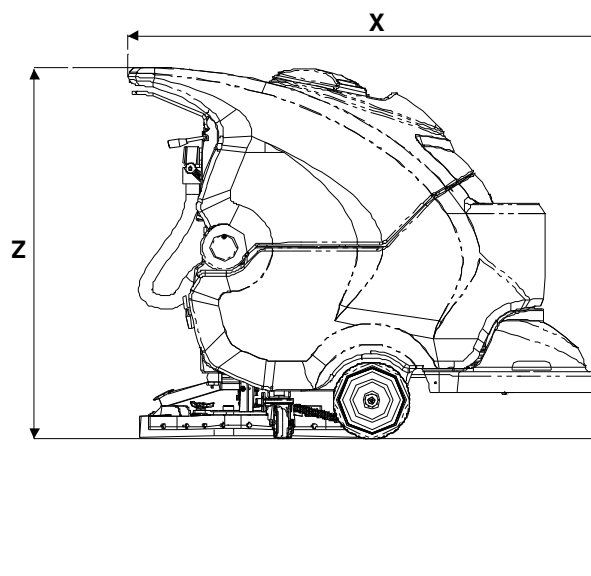
**Tab. C Podaci se mogu promijeniti bez prethodne obavijesti.**

## DIMENZIJE UREĐAJA

CT70 S DVOSTRUKOM



CT70 S JEDNOM ČETKOM



**X-Y-Z:** Pogledajte tablicu "TEHNIČKE SPECIFIKACIJE"

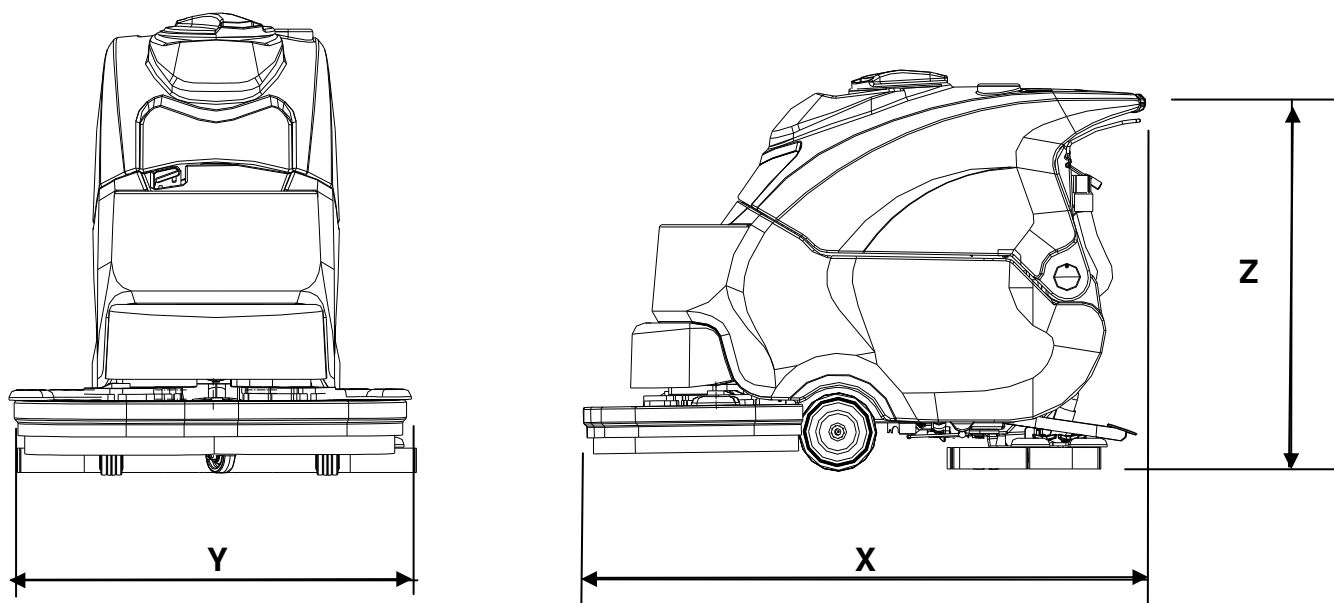
**TEHNIČKE SPECIFIKACIJE**

<b>CT90</b>				
		<b>60BT</b>	<b>70BT</b>	<b>85BT</b>
Širina čišćenja	mm	614	678	810
Širina brisača	mm	816	942	942
Učinkovitost po satu	m <sup>2</sup> /h	2579	2848	3402
Broj četki	br.	2	2	2
Promjer četke	mm	310	345	410
Maks. pritisak četke	gr/cm <sup>2</sup>	31,5	23,58	21,79
Brzina vrtnje četke	g/1'	215	215	215
Snaga motora četke	W	300	300	300
Upravljanje	/	Elektroničko	Elektroničko	Elektroničko
Nazivna snaga pogonskog motora	W	200	200	200
Maksimalna brzina	km/h	4,2	4,2	4,2
Snaga usisnog motora	W	480	480	480
Spremnik za otopinu	l	85	85	85
Spremnik za prikupljenu tekućinu	l	90	90	90
Promjer kotača	mm	200	200	200
Neto težina bez akumulatora	kg	97,6	98,4	104
Broj akumulatora	br.	4	4	4
Napon serije akumulatora	V	24	24	24
Kapacitet jednog akumulatora	Ah (5h) Ah (20h)	180 240	180 240	180 240
Težina jednog akumulatora	kg	32	32	32
Duljina strujnog kabela	mm	/	/	/
Napon sustava napajanja	V	/	/	/
Frekvencija sustava napajanja	Hz	/	/	/
Dimenzije pretinca za akumulator (duljina, širina, visina)	mm	525	390	300
Dimenzije uređaja (duljina, širina, visina)	mm <b>X/Y/Z</b>	1328x 680x 1025	1358x 748x 1025	1446x 893x 1025
Dimenzije zapakiranog uređaja (duljina, širina, visina)	mm	1780x 930x 1290	1780x 930x 1290	1780x 930x 1290
Zvučni tlak	LpA [dB]	71	71	71
Vibracija ruke	HAV [m/sek <sup>2</sup> ]	1,5	1,5	1,5
(odstupanja u mjerenju) k	[m/sek <sup>2</sup> ]	0,8	0,8	0,8






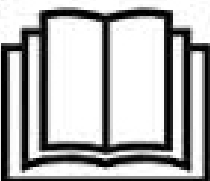



**Tab. D Podaci se mogu promijeniti bez prethodne obavijesti.**



## DIMENZIJE UREĐAJA



**X-Y-Z:** Pogledajte tablicu "TEHNIČKE SPECIFIKACIJE"

SIGURNOSNI ZNAKOVI	
	UPOZORENJE, OPASNOST OD POSJEKOTINA
	UPOZORENJE, OPASNOST OD DROBLJENJA
	UPOZORENJE, OPASNOST OD OGREBOTINA
	ZNAK ZA ODLAGANJE OTPADA, PAŽLJIVO PROČITAJTE ODJELJAK U KOJEM SE NALAZI OVA OZNAKA.
	MAKSIMALNI NAGIB
	PROČITAJTE PRIRUČNIK ZA KORIŠTENJE
	PRIRUČNIK ZA KORIŠTENJE, UPUTE ZA RAD
	IZOLACIJSKI RAZRED III, RAZVRSTAVANJE SE PRIMJENJUJE SAMO NA STROJEVE NA AKUMULATORSKI POGON.
	OZNAKA ZA ISTOSMJERNU STRUJU



		CE
		
Model :	Ser.N :	
Vac :	Date :	
W :	IP :	
A :	Kg :	
Hz :		

Fig./Abb. 1  
фиг./реф. 1

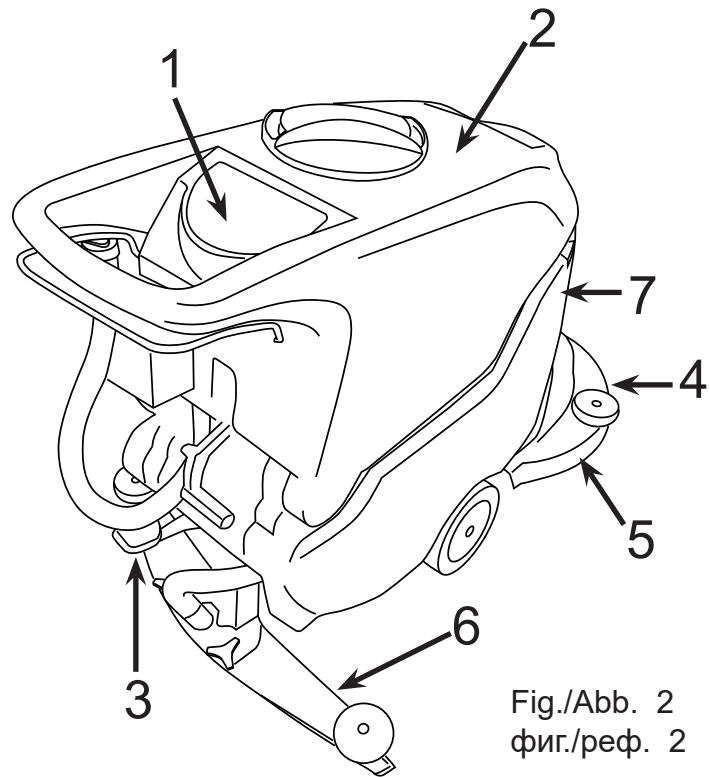
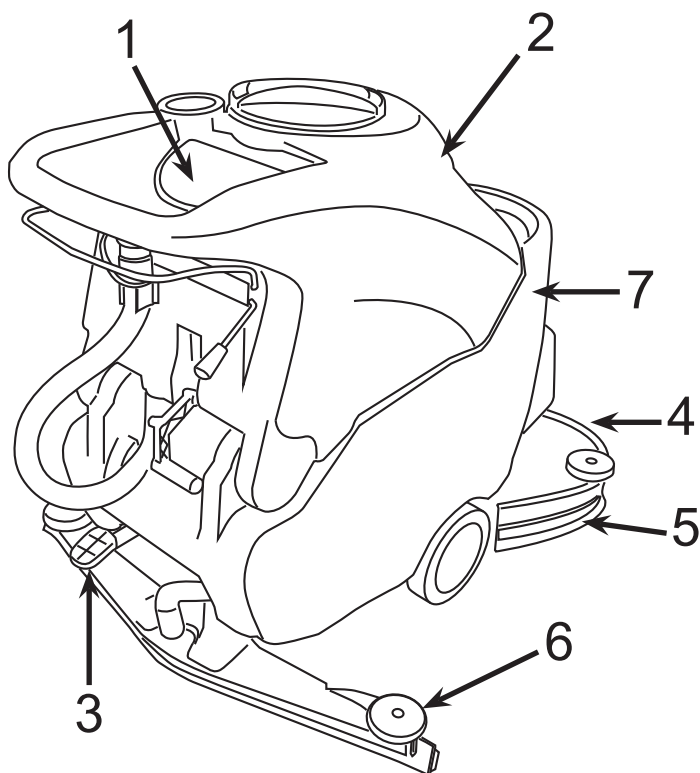


Fig./Abb. 2  
фиг./реф. 2

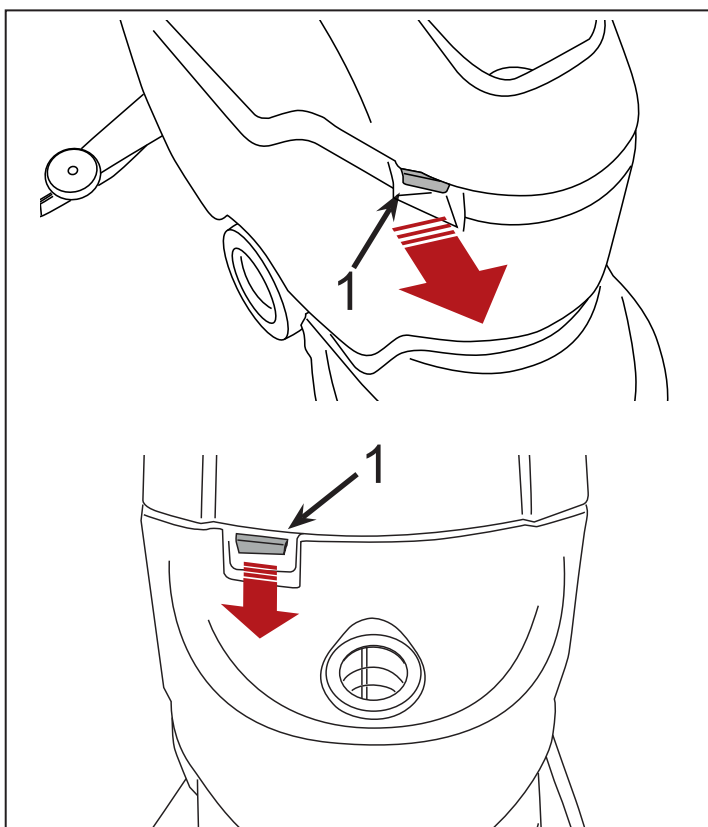


Fig./Abb. 4  
фиг./реф. 4

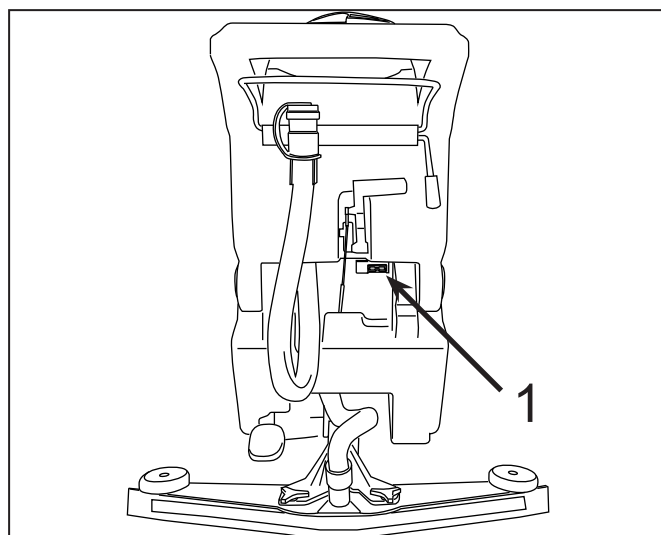


Fig./Abb. 5  
фиг./реф. 5

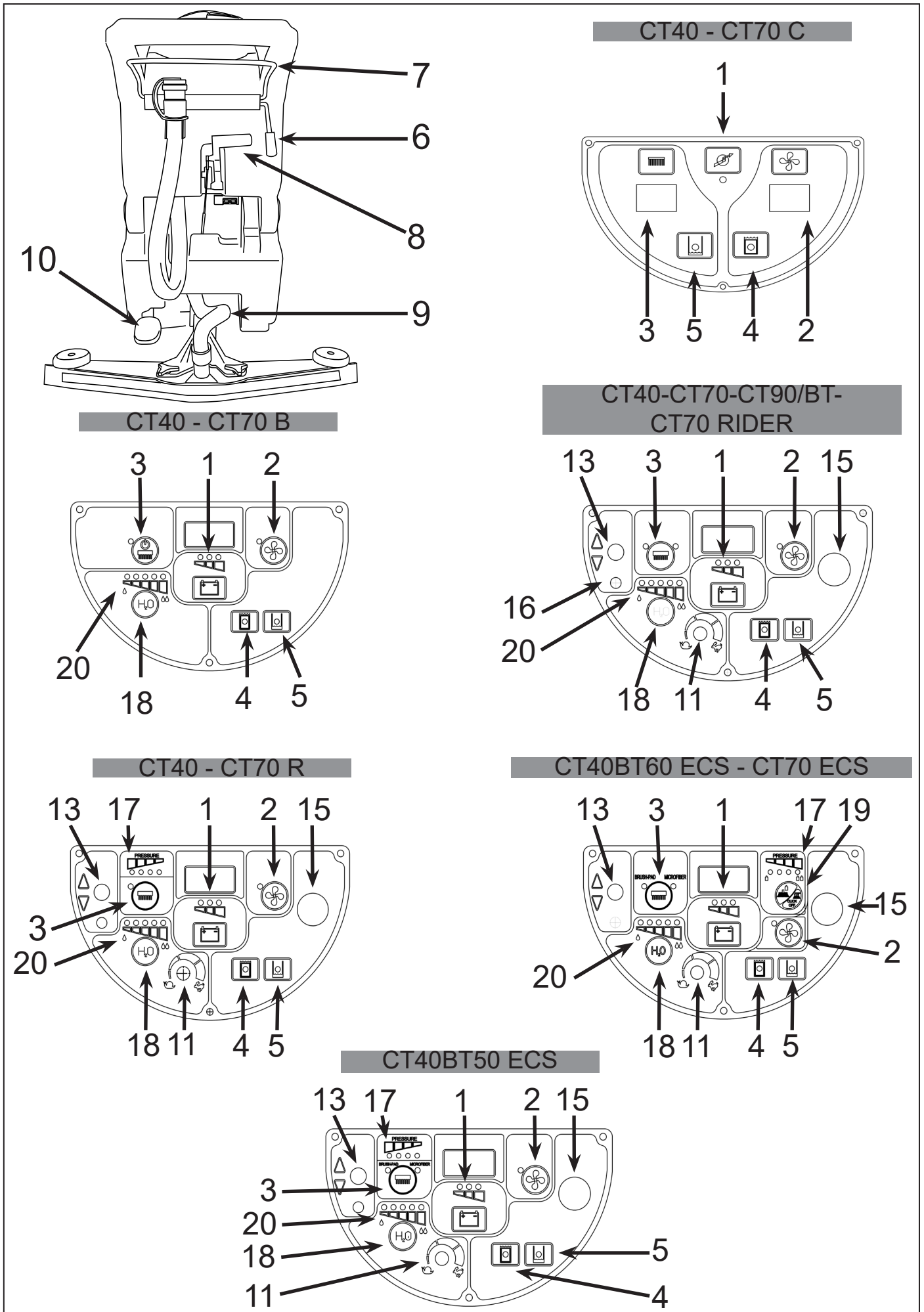


Fig./Abb. 6  
 фиг./реф. 6

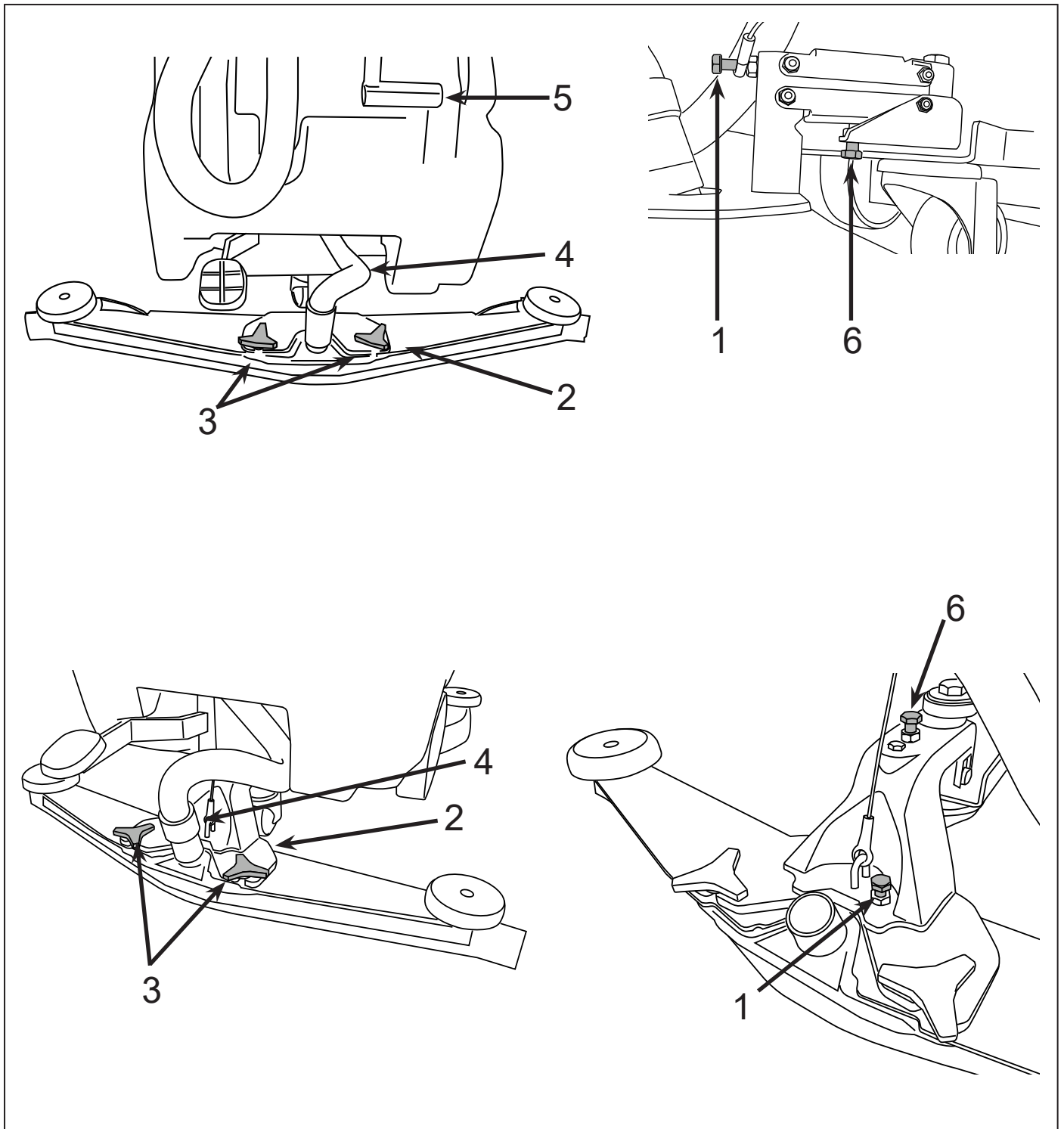


Fig./Abb. 7  
фиг./реф. 7

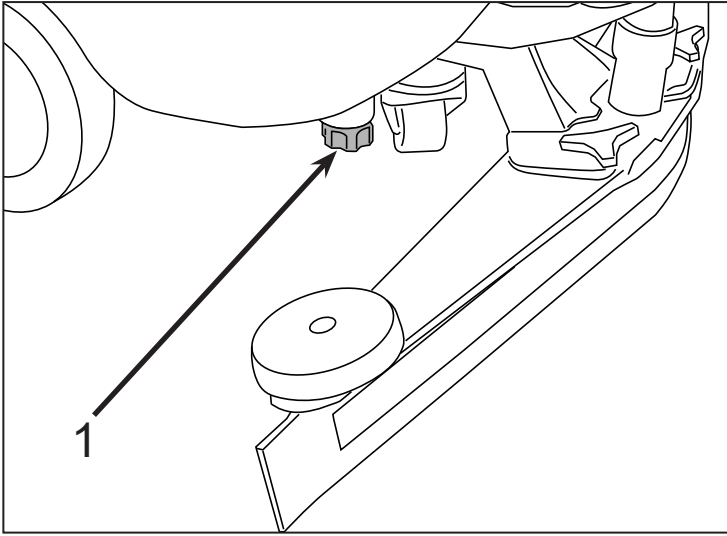


Fig./Abb. 9  
фиг./реф. 9

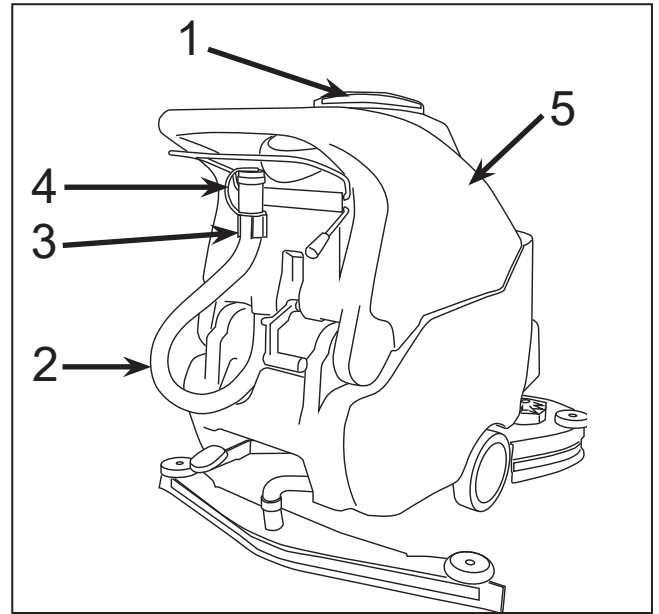


Fig./Abb. 8  
фиг./реф. 8

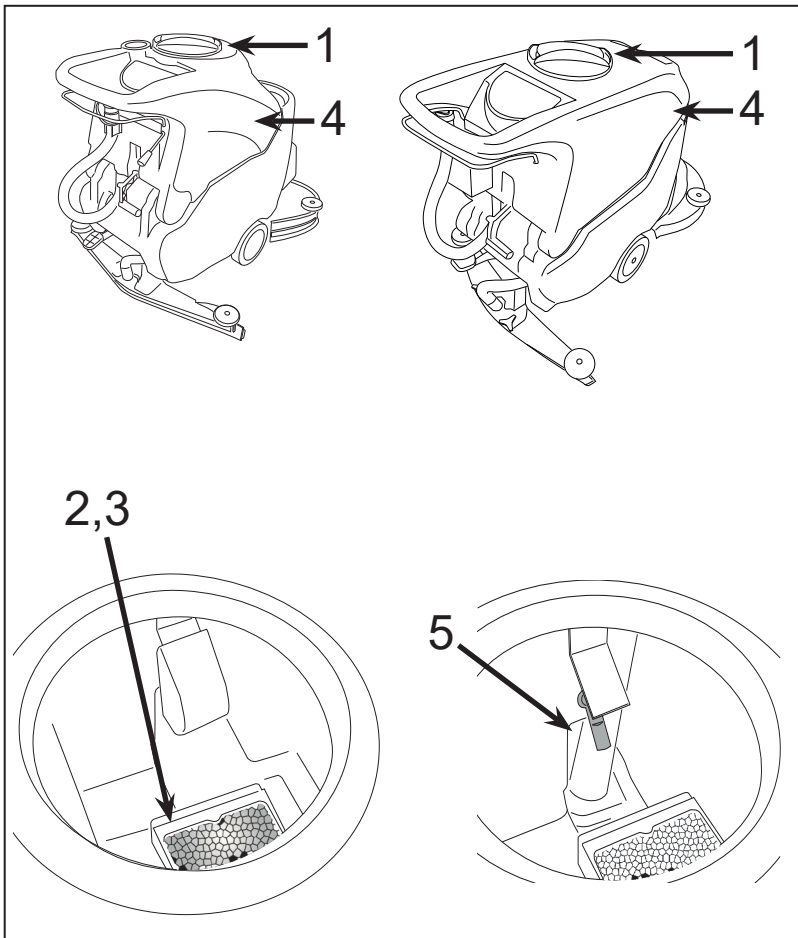


Fig./Abb. 10  
фиг./реф. 10

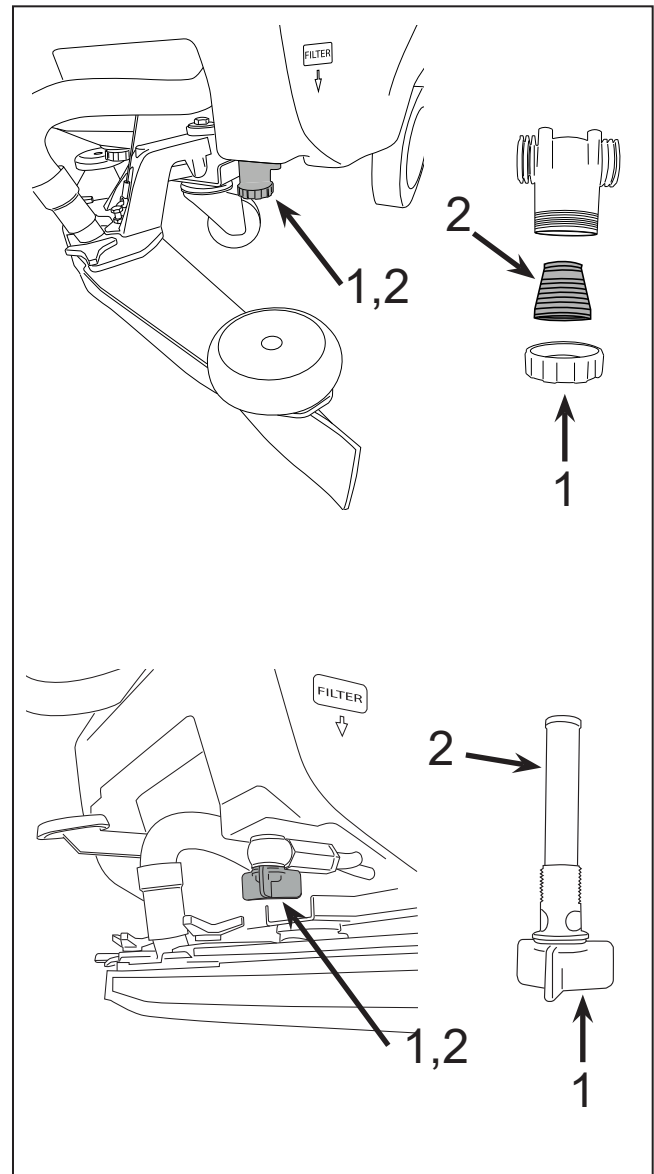


Fig./Abb. 11  
фиг./реф. 11

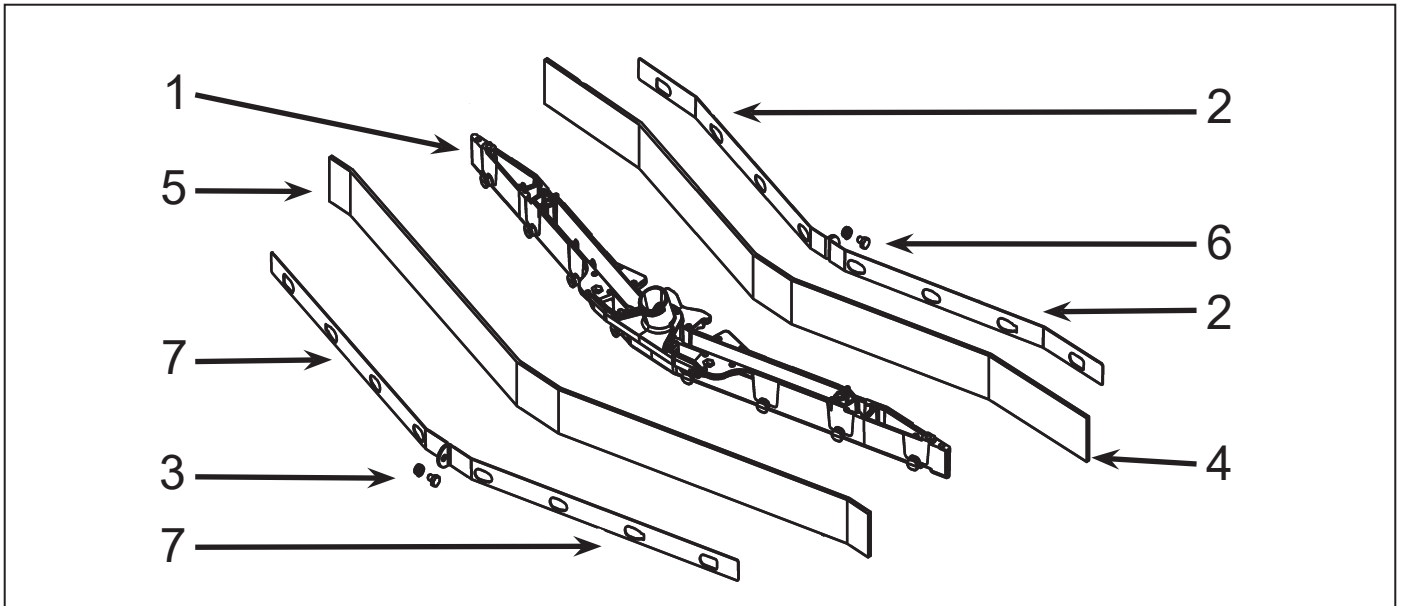


Fig./Abb. 12  
фиг./реф. 12

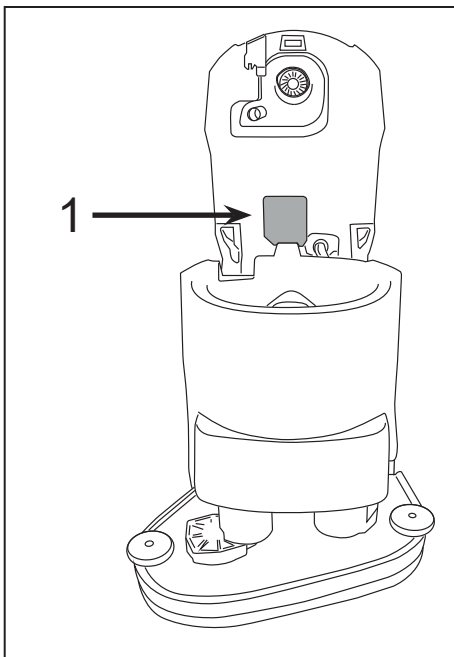


Fig./Abb. 13  
фиг./реф. 13

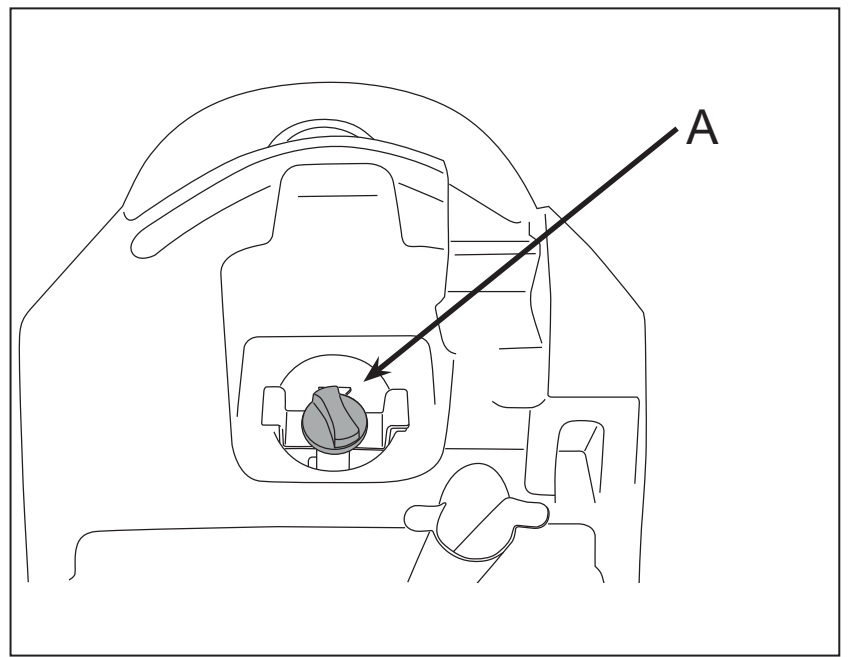


Fig./Abb. 14  
фиг./реф. 14

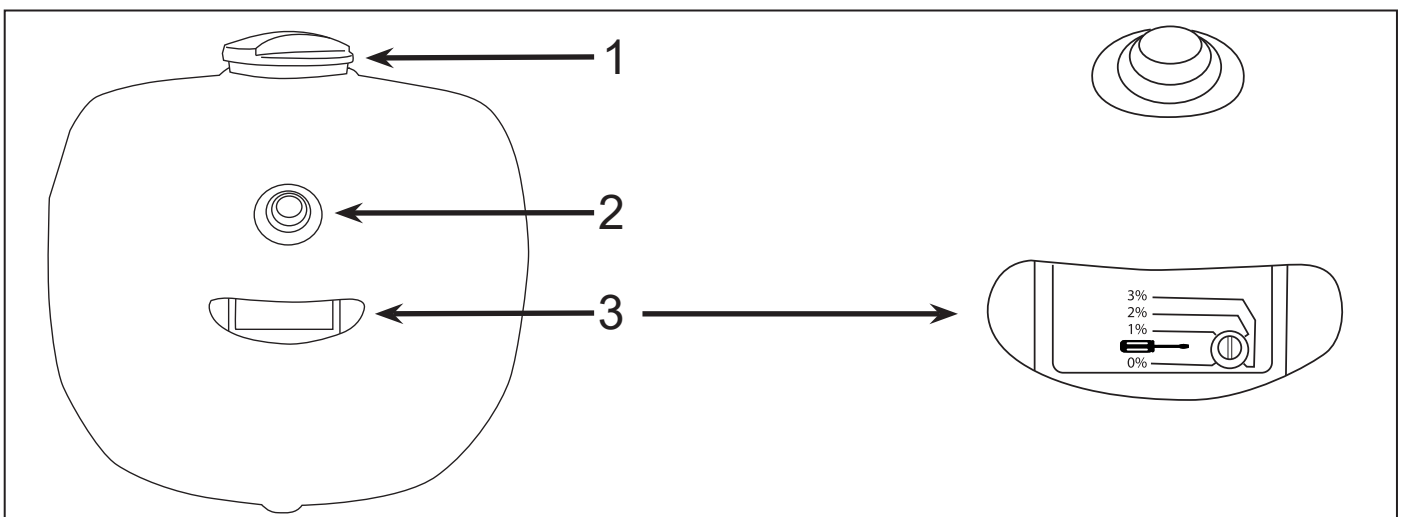


Fig./Abb. 15  
фиг./реф. 15

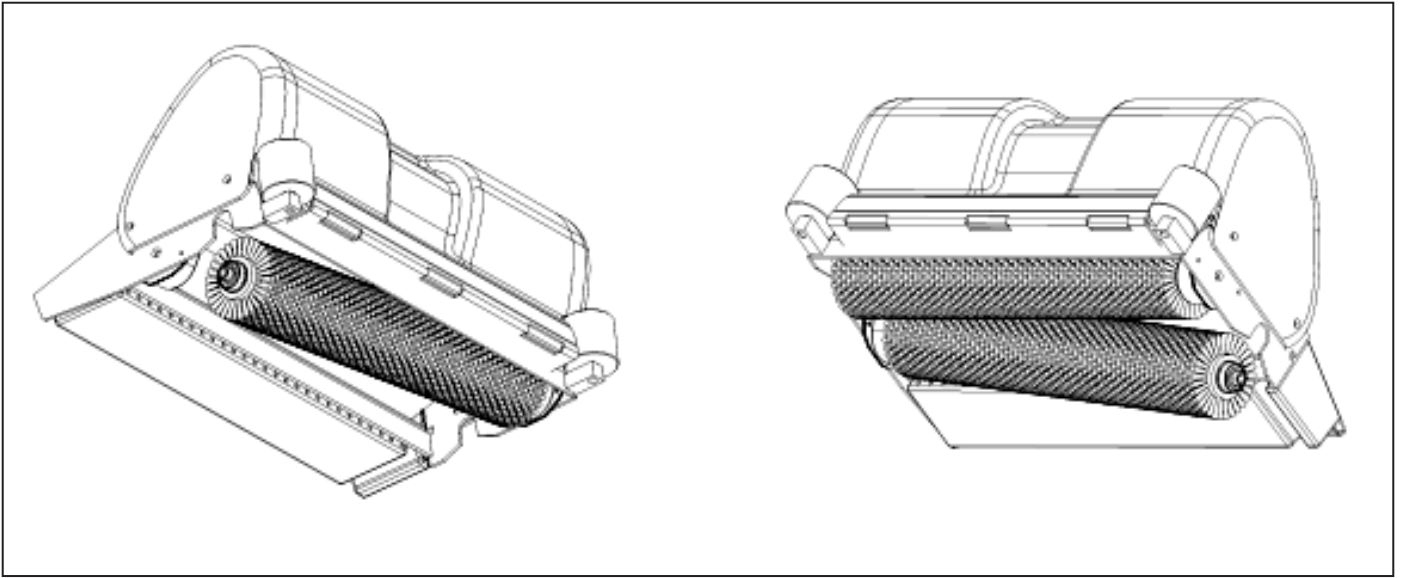


Fig./Abb. 16  
фиг./реф. 16

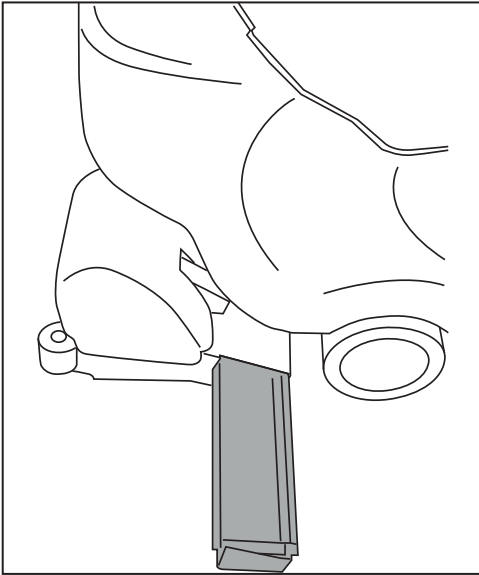


Fig./Abb. 17  
фиг./реф. 17



***HRVATSKI***

*(Prijevod izvornih uputa)*

# 1. KAZALO

<b>1. KAZALO</b> .....	<b>2</b>
<b>2. OPĆE INFORMACIJE</b> .....	<b>4</b>
2.1. SVRHA PRIRUČNIKA .....	4
2.2. IDENTIFIKACIJSKI PODACI UREĐAJA.....	4
2.3. DOKUMENTACIJA PRILOŽENA UZ UREĐAJ .....	5
<b>3. TEHNIČKE INFORMACIJE</b> .....	<b>5</b>
3.1. OPĆI OPIS .....	5
3.2. LEGENDA .....	5
3.3. ZONE OPASNOSTI .....	5
3.4. DODATNA OPREMA .....	6
<b>4. SIGURNOSNE INFORMACIJE</b> .....	<b>6</b>
4.1. SIGURNOSNE UPUTE .....	6
<b>5. RUKOVANJE I MONTAŽA</b> .....	<b>8</b>
5.1. PODIZANJE I PRIJEVOZ ZAPAKIRANOG UREĐAJA.....	8
5.2. PROVJERA PRILIKOM ISPORUKE.....	8
5.3. RASPAKIRAVANJE .....	8
5.4. ELEKTRIČNI PRIKLJUČCI I UZEMLJENJE (MODELI S KABELOM) .....	9
5.5. NAPAJANJE PUTEM AKUMULATORA (MODELI S AKUMULATOROM) .....	9
5.5.1. Akumulator: priprema .....	10
5.5.2. Akumulator: ugradnja i spajanje.....	10
5.5.3. Akumulator: uklanjanje .....	11
5.6. PUNJAČ AKUMULATORA (MODELI S AKUMULATOROM).....	11
5.6.1. Odabir punjača akumulatora.....	11
5.6.2. Priprema punjača akumulatora.....	12
5.7. PODIZANJE I PRIJEVOZ UREĐAJA .....	12
<b>6. PRAKTIČNI VODIČ ZA RUKOVATELJA</b> .....	<b>12</b>
6.1. UPRAVLJANJE – OPIS .....	12
6.2. MONTAŽA I PODEŠAVANJE BRISAČA .....	14
6.3. PREMJEŠTANJE UREĐAJA KADA NE RADI.....	14
6.4. MONTAŽA I MIJENJANJE ČETKE/POGONSKIH DISKOVA .....	15
6.5. DETERDŽENTI – UPUTE.....	15
6.6. PRIPREMA UREĐAJA ZA RAD .....	16
6.7. RAD .....	16
6.8. KORISNI SAVJETI ZA OPTIMALAN RAD UREĐAJA ZA ČIŠĆENJE PODA.....	18
6.8.1. Pretpranje četkama ili ulošcima .....	18
6.8.2. Sušenje.....	18
6.9. ISPUŠTANJE PRLJAVE VODE.....	18
6.10. ISPUŠTANJE ČISTE VODE.....	19
<b>7. RAZDOBLJE NEKORIŠTENJA</b> .....	<b>19</b>
<b>8. ODRŽAVANJE I PUNJENJE AKUMULATORA</b> .....	<b>19</b>
8.1. POSTUPAK PUNJENJA .....	20
<b>9. UPUTE ZA ODRŽAVANJE</b> .....	<b>20</b>
9.1. ODRŽAVANJE – OPĆA PRAVILA.....	20
9.2. REDOVITO ODRŽAVANJE .....	20
9.2.1. Zračni filter usisnog motora i plovak-prekidač: čišćenje.....	20
9.2.2. Sitasti filter: čišćenje.....	20
9.2.3. Filter za deterdžent: čišćenje .....	21
9.2.4. Metlice brisača: zamjena .....	21
9.2.5. Osigurači: zamjena (modeli s akumulatorom) .....	21
9.3. REDOVITO ODRŽAVANJE .....	21
9.3.1. Svakodnevne radnje.....	21

9.3.2. Tjedne radnje.....	22
9.3.3. Polugodišnje radnje.....	22
<b>10. RJEŠAVANJE PROBLEMA.....</b>	<b>23</b>
10.1. KAKO OTKLONITI MOGUĆE POTEŠKOĆE .....	23
ALARM NA PLOČI CLEAN TIME 90.....	28

## 2. OPĆE INFORMACIJE



**Pažljivo pročitajte ovaj priručnik prije izvođenja bilo kakvih radnji na uređaju<sup>1</sup>.**

### 2.1. Svrha priručnika

Ovaj je priručnik napisao proizvođač te je sastavni dio uređaja.

Definira svrhu za koju je uređaj dizajniran i konstruiran i sadrži sve informacije potrebne rukovateljima<sup>2</sup>.

Uz ovaj priručnik, koji sadrži sve informacije za rukovatelje, dostupne su i druge publikacije koje pružaju specifične informacije za osoblje za održavanje.<sup>3</sup>

Dosljedno pridržavanje uputa jamči sigurnost rukovatelja i uređaja, niske troškove rada i visoku kvalitetu rezultata te produljuje radni vijek uređaja. Nepridržavanje uputa može dovesti do ozljede rukovatelja, oštećenja uređaja, poda i okoliša.

Kako biste brže pronašli temu koja vas zanima, potražite sadržaj na početku priručnika.

Dijelovi teksta koji zahtijevaju posebnu pozornost otisnuti su podebljano te im prethode ovdje opisane oznake.

## ! OPASNOST

**Oznaka ukazuje na potrebu za pažnjom kako bi se izbjegao niz posljedica koje bi mogle uzrokovati smrt ili ozljedu rukovatelja.**

## 👉 VAŽNO

**Oznaka ukazuje na potrebu za pažnjom kako bi se izbjegao niz posljedica koje bi mogle uzrokovati oštećenje uređaja, radne okoline ili financijski gubitak.**

## i INFORMACIJA

**Iznimno važne upute.**

U skladu s politikom tvrtke o stalnom razvoju i ažuriranju proizvoda, proizvođač zadržava pravo napraviti izmjene bez prethodne obavijesti.

Iako se vaš uređaj može znatno razlikovati od ilustracija u ovom dokumentu, sigurnosne i ostale informacije sadržane u ovom priručniku su zajamčene.

### 2.2. Identifikacijski podaci uređaja

Na pločici s oznakom (sl. 1) nalaze se sljedeći podaci:

- šifra modela;
- model;
- napajanje;
- ukupna nazivna snaga;
- serijski broj;
- godina proizvodnje;
- težina praznog stroja;

<sup>1</sup> Izraz "uređaj" zamjenjuje trgovački naziv proizvoda na koji se odnosi ovaj priručnik.

<sup>2</sup> Osobe odgovorne za korištenje uređaja bez obavljanja poslova koji zahtijevaju precizne tehničke vještine.

<sup>3</sup> Osobe s iskustvom, tehničkom izobrazbom i poznavanjem važećih propisa i standarda, sposobne provoditi sve nužne radnje te prepoznati i izbjeći moguće rizike pri rukovanju, instalaciji, korištenju i održavanju ovog uređaja.

- maksimalni nagib;
- crtični kod sa serijskim brojem;
- podaci o proizvođaču.

### 2.3. Dokumentacija priložena uz uređaj

- korisnički priručnik;
- jamstveni list;
- certifikat o sukladnosti EZ-a.

## 3. TEHNIČKE INFORMACIJE

### 3.1. Opći opis

Ovaj je uređaj automatizirani čistač poda koji služi za čišćenje, pranje i sušenje ravnih, vodoravnih, glatkih i umjereno grubih podova bez prepreka u stambenim i poslovnim prostorima. Dostupan je u verziji s kabelom i na akumulator te ispunjava sve zahtjeve u pogledu vremena rada i težine.

Čistač poda raspršuje otopinu vode i deterdženta u odgovarajućoj koncentraciji na pod te ga zatim riba kako bi se prljavština uklonila. Uređaj se može prilagoditi širokom rasponu kombinacija, vrsta podova i nečistoće pažljivim odabirom deterdženta i četki (abrazivnih diskova ili valjaka) iz širokog asortimana dostupne dodatne opreme.

Ugrađeni sustav za usisavanje suši pod nakon pranja pomoću niskog tlaka koji se stvara u bubnju za prljavu vodu pomoću usisnog motora. Brisač spojen na bubanj sakuplja prljavu vodu.

Stroj se kreće na sljedeći način:

**MODEL B/C na mehanički pogon:** stroj za čišćenje poda opremljen je posebnim mehaničkim pogonskim uređajem koji se za kretanje prema naprijed služi trenjem između četke i poda (više pojedinosti potražite u odlomku 6.7).

**MODEL BT na električni pogon:** stroj za čišćenje kreće se prema naprijed pomoću posebnog elektromehaničkog pogonskog uređaja.

### 3.2. Legenda

Glavni dijelovi stroja su (sl. 2):

- spremnik za deterdžent (sl. 2, ref. 7) sadrži i nosi mješavinu čiste vode i deterdženta;
- bubanj za prljavu vodu (sl. 2, ref.2) prikuplja prljavu vodu s poda nakon pranja;
- upravljačka ploča (sl. 2, ref. 1);
- sklop glave (sl. 2, ref. 4): glavni element koji obuhvaća četke/valjke (sl. 2, ref. 5) koji nanosi otopinu deterdženta na pod i uklanja prljavštinu;
- sklop brisača (sl. 2, ref. 6): briše i suši pod skupljajući vodu.
- papučica za podizanje sklopa glave (sl. 2, ref. 3): podiže četku tijekom premještanja uređaja.

### 3.3. Zone opasnosti

**A -Sklop spremnika:** pri uporabi određenih deterdženata postoji opasnost od nadraživanja očiju, kože, sluznice i dišnog sustava te od gušenja. Opasnost od prljavštine sakupljene iz okoline (klice i kemijske tvari). Opasnost od loma spremnika ako se bubanj za prljavu vodu zamijeni sa spremnikom za deterdžent.

**B -Upravljačka ploča:** opasnost od kratkog spoja.

**C -Donja strana glave za pranje:** opasnost uslijed okretanja četke.

**D -Stražnji kotači:** opasnost od drobljenja između kotača i kućišta.

**E -Pretinac za akumulator** (u spremniku za deterdžent): opasnost od kratkog spoja između polova akumulatora i oslobađanja vodika tijekom punjenja.

### 3.4. Dodatna oprema

- **Četke/valjci:** za pranje i poliranje osjetljivih podova;
- **Polipropilenske četke/valjci:** za pranje običnih podova;
- **Četke/valjci Tynex:** za uklanjanje nakupljene tvrdokorne prljavštine na otpornim podovima;
- **Pogonski disk:** omogućava korištenje sljedećih diskova:
  - \* Žuti diskovi: za pranje i poliranje mramornih i sličnih površina;
  - \* Zeleni diskovi: za pranje otpornih podova;
  - \* Crni diskovi: za temeljito pranje otpornih podova s tvrdokornom prljavštinom.
- **DOZATOR ZA KEMIKAJIJU** (sl. 15): sustav za upravljanje deterdžentom neovisno o spremniku za deterdžent.
- **Punjač akumulatora S.P.E. CBHD1**

## 4. SIGURNOSNE INFORMACIJE

### 4.1. Sigurnosne upute



**Pažljivo pročitajte ovaj Korisnički priručnik prije stavljanja u pogon i uporabe te prije održavanja, rutinskog servisiranja ili poduzimanja drugih radnji na uređaju.**

### **VAŽNO**

**Strogo se pridržavajte svih uputa iz Priručnika (osobito onih koje se odnose na opasnost i važnih informacija) i uputa na sigurnosnim oznakama na uređaju. Proizvođač ne snosi nikakvu odgovornost za povrede osoba ili oštećenje stvari koji nastanu radi nepridržavanja uputa.**

Uređaj moraju koristiti isključivo osobe obučene za njegovu uporabu i/ili osobe koje su dokazale da imaju sposobnost te su ovlaštene za njegovu korištenje.

Uređaj ne smiju koristiti djeca.

Uređaj se ne smije koristiti u druge svrhe osim onih za koje je dizajniran. Procijenite vrstu zgrade u kojoj će se stroj koristiti (npr. farmaceutske ili kemijske tvrtke, bolnice itd.) i strogo poštujujte sve primjenjive sigurnosne standarde i uvjete.

Ovaj je uređaj namijenjen za komercijalnu uporabu, kao što su hoteli, škole, bolnice, tvornice, trgovine i uredi ili za najam.

Ne koristite uređaj na mjestima s neodgovarajućom rasvjetom, u eksplozivnom okruženju, na javnim cestama, u prisustvu prljavštine opasne po zdravlje (prašina, plin itd.) ili u neprikladnom okruženju.

Uređaj se smije koristiti samo u zatvorenom prostoru.

Uređaj je dizajniran za rad na temperaturi između +4 °C i +35 °C. Kada nije u uporabi može se spremiti na temperaturi između 0 °C i +50 °C.

Uređaj je dizajniran za rad pri relativnoj vlažnosti između 0% i 95%.

Upozorenje! Uređaj se obvezno mora držati u zatvorenom prostoru.

Nikada ne koristite niti čistite zapaljive tekućine ili eksplozivna sredstva (npr. benzin, loživo ulje itd.), zapaljive plinove, suhi prah, kiseline i otapala (npr. otapala za boju, aceton itd.) čak ni u razrijeđenom stanju. Nikada ne kupite goruće ili užarene objekte.

Nikada ne koristite stroj na usponima ili strmim podovima većima od 2 %. U slučaju rada na ukošenim površinama, ne upravljajte strojem u poprečnom smjeru. Uvijek pažljivo upravljajte strojem i ne vozite unatrag. Kada premještate stroj na većim kosinama ili usponima, budite izrazito oprezni kako ne bi došlo do prevrtanja i/ili nekontroliranog ubrzavanja. Na kosinama i/ili pragovima pokrećite uređaj samo s podignutom četkom i brisačem.

**Nikada ne parkirajte uređaj na usponu.**

Uređaj s uključenim motorom se nikada ne smije ostaviti bez nadzora. Prije nego što ga ostavite, isključite motor, provjerite da se ne može slučajno pomaknuti i iskopčajte ga iz napajanja.

Na mjestu gdje radite uvijek obratite pozornost na druge ljude, posebno na djecu.

Djeca moraju biti pod nadzorom kako se ne bi igrala uređajem.

Uređaj nije namijenjen osobama (uključujući djecu) sa smanjenim tjelesnim, osjetilnim ili mentalnim sposobnostima, nedostatkom iskustva i znanja, osim ako ih nadzire osoba odgovorna za njihovu sigurnost te su poučeni kako se uređaj koristi.

Nikada ne koristite uređaj za prijevoz osoba, stvari ili za vuču stvari. Nemojte vući uređaj.

Nikad ne ostavljajte predmete bilo kakve težine na uređaju iz bilo kojeg razloga.

Nikada nemojte začeptiti otvore za ventilaciju i disperziju topline.

Nikada nemojte uklanjati, mijenjati ili zaobići sigurnosne uređaje.

Brojna neugodna iskustva pokazuju da mnogi osobni predmeti mogu uzrokovati ozbiljne nezgode. Prije započinjanja s radom skinite nakit, sat, kravatu i sl.

Rukovatelj obvezno mora koristiti zaštitnu opremu kao što je zaštitna pregača ili odijelo, vodootporne cipele koje se ne kližu, gumene rukavice, zaštitne naočale i štitnici za uši te maska za zaštitu dišnih puteva.

Držite ruke podalje od pokretnih dijelova.

Nikada ne koristite deterdžente koji nisu navedeni. Pridržavajte se uputa iz sigurnosnog lista uređaja. Deterdžente treba držati podalje od djece. U slučaju da deterdžent dođe u doticaj s očima, odmah ih isperite s puno vode. U slučaju gutanja, odmah se obratite liječniku.

Provjerite jesu li utičnice za napajanje, koje se koriste za modele s kablom ili za punjač akumulatora, spojene na prikladan sustav uzemljenja te zaštićene diferencijalnim toplinskim solenoidnim prekidačima.

Provjerite jesu li električne karakteristike uređaja (napon, frekvencija, apsorbirana snaga) navedene na natpisnoj pločici (sl. 1) jednake karakteristikama strujne mreže. Uređaj s kablom ima trožilni kabel i trofazni uzemljeni priključak za uporabu s odgovarajućom utičnicom. Žica uzemljenja je žuta i zelena. Ovu žicu nikada ne spajajte nigdje drugo osim na kontakt uzemljenja utičnice.

Neophodno je poštivati upute proizvođača akumulatora i postojeće propise. Akumulator uvijek treba biti čist i suh kako bi se spriječilo gubitak struje. Zaštitite akumulator od nečistoća poput metalne prašine.

Nikada ne ostavljajte alat na akumulatoru jer to može uzrokovati kratak spoj i eksploziju.

Kada koristite akumulatorsku kiselinu, uvijek se pažljivo pridržavajte odgovarajućih sigurnosnih uputa.

Pri korištenju modela s kablom pripazite na gnječenje ili kidanje kabela za napajanje i pazite da rotirajuća četka ne dođe u doticaj s kablom za napajanje.

Redovito provjeravajte kabel za napajanje. Ako je kabel oštećen, nipošto ne koristite uređaj. Obratite se specijaliziranom servisnom centru kako biste ga zamijenili.

Da biste napunili akumulator, uvijek koristite punjač koji je isporučen s uređajem (ako je isporučen).

U prisustvu posebno jakog magnetskog polja, provjerite mogući utjecaj na elektroniku upravljačkog sustava.

Nikada ne perite uređaj pod vodenim mlazom.

Tekućine prikupljene tijekom rada sadrže deterdžent, sredstva za dezinfekciju, vodu, organski i anorganski materijal. Njih se mora zbrinuti u skladu s važećim propisima.

U slučaju kvara i/ili neispravnosti, odmah isključite uređaj (odspojite ga s mrežnog napajanja ili akumulatora) i ne pokušavajte ga popravljati. Obratite se servisnom centru koji je ovlastio proizvođač.

Svi poslovi oko održavanja moraju se izvoditi na adekvatno osvijetljenom mjestu i nakon isključenja uređaja iz električnog napajanja (kod kablinskih modela isključivanjem uređaja iz utičnice, a kod modela s akumulatorom odspajanjem akumulatora).

Sve radove na električnom sustavu i sve poslove oko održavanja i popravljanja (osobito one koji nisu izričito opisani u ovom priručniku) smije obavljati samo osoblje koje je za to

stručno osposobljeno.

Ako treba zamijeniti kabel za napajanje, utikač ili priključke, provjerite jesu li električni priključci i držači kabela unutar upravljačke ploče čvrsto pričvršćeni kako bi se osigurala njegova izdržljivost na povlačenje. Zatim pažljivo zamijenite ploču pazeći na sigurnost rukovatelja.

Da bi uređaj ispravno radio treba koristiti samo originalnu dodatnu opremu i rezervne dijelove koje isporučuje proizvođač. Nikada nemojte koristiti dijelove skinute s drugih uređaja ili iz drugih kompleta.

Ovaj je uređaj konstruiran i izrađen za radni vijek od deset godina od datuma proizvodnje navedenog na natpisnoj pločici (sl. 1). Nakon tog razdoblja uređaj treba baciti u otpad u skladu s važećem propisima zemlje u kojoj se nalazi bez obzira na to je li korišten ili nije:

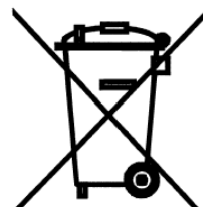
- uređaj treba isključiti iz električnog napajanja, isprazniti od tekućine i očistiti;
- uređaj je klasificiran kao specijalni otpad prema Direktivi OEE0 (engl. WEEE – waste electrical and electronic equipment (otpadna električna i elektronička oprema)) te se na njega primjenjuju važeći propisi o zaštiti okoliša (2002/96/EZ OEE0). Mora se zbrinuti odvojeno od običnog otpada u skladu s važećim propisima i standardima.

### **Posebni otpad. Ne odlažite s običnim otpadom.**

Alternativno, uređaj se može vratiti proizvođaču na cjeloviti remont.

Ako odlučite prestati koristiti uređaj, preporučljivo je da izvadite akumulator i zbrinete ga preko ovlaštenog centra za reciklažu.

Također, trebate provjeriti jesu li svi dijelovi uređaja koji bi mogli biti opasni, osobito za djecu, na sigurnom.



## **5. RUKOVANJE I MONTAŽA**

### **5.1. Podizanje i prijevoz zapakiranog uređaja**

#### **👉 VAŽNO**

**Svaki put tijekom podizanja uređaja, provjerite je li zapakirani uređaj dobro pričvršćen kako biste izbjegli prevrtanje ili slučajni pad.**

**Utovar/istovar kamiona obvezno obavljajte na odgovarajuće osvijetljenom mjestu.**

Uređaj, koji proizvođač pakira na drvenu paletu, na prijevozno se vozilo mora utovariti pomoću prikladne opreme (pogledajte Direktivu 2006/42 EZ-a te naredne izmjene i/ili dopune). Na odredištu se mora istovariti na sličan način.

Brisači su zapakirani u kartonske kutije bez palete.

Za podizanje zapakiranog uređaja mora se koristiti viličar. Postupajte oprezno kako biste izbjegli udaranje ili prevrtanje uređaja.

### **5.2. Provjera prilikom isporuke**

Kada prijevoznik isporuči uređaj, provjerite da su ambalaža i uređaj cijeli i neoštećeni. Ako je uređaj oštećen, provjerite zna li prijevoznik za oštećenje. Ne zaboravite da možete zatražiti naknadu štete (u pisanom obliku) prije prihvaćanja robe.

### **5.3. Raspakiranje**

#### **👉 VAŽNO**

**Prilikom raspakiranja uređaja, rukovatelj mora nositi potrebnu zaštitnu opremu (rukavice, naočale, itd.) kako bi se izbjegle ozljede.**

Raspakirajte uređaj na sljedeći način:



- pomoću škara ili kliješta razrežite i skinite plastične trake;
  - skinite karton;
  - izvadite vrećice iz odjeljka s akumulatorom (u spremniku za deterdžent) i provjerite sadržaj:
    - jamstveni list;
    - priručnik za uporabu i održavanje;
    - mostovi stezaljki akumulatora (samo za modele s akumulatorom);
    - jedan priključak punjača za akumulator (samo za modele s akumulatorom);
  - skinite metalne nosače ili razrežite plastične trake koje drže kućište uređaja za paletu, ovisno o modelu;
  - gurnite uređaj unatrag da se preko kose platforme spusti s palete;
  - raspakirajte četke/valjke i brisače;
  - izvuna očistite uređaj vodeći računa o sigurnosnim propisima;
  - nakon što raspakirate uređaj, montirajte akumulator (kod modela s akumulatorom) ili ga spojite na električne priključke (kod modela s kabelom). Pogledajte odgovarajuće odjeljke.
- Ambalaža se može čuvati i ponovno koristiti za zaštitu uređaja, ako se premješta na drugo mjesto ili u radionicu radi popravka.  
Inače se mora zbrinuti u skladu s važećim propisima.

#### 5.4. Električni priključci i uzemljenje (modeli s kabelom)

Električne karakteristike uređaja navedene su na natpisnoj pločici (sl. 1). Provjerite odgovaraju li frekvencija i napon mrežnom napajanju koji će uređaj koristiti. Što se tiče napona, modeli na kojima se na natpisnoj pločici navodi napon od 230 V mogu se koristiti naponom između 220 V i 240 V. Slično tome, modeli s nazivnim naponom od 115 V mogu koristiti napon između 110 V i 120 V. Frekvencija na pločici obvezno mora odgovarati mrežnom naponu.

### VAŽNO

**Provjerite je li strujni krug prikladno uzemljen i da utičnice (i svi priključeni adapteri) osiguravaju kontinuitet uzemljenih vodiča.**

### ! OPASNOST

**Nepridržavanje ovih uputa može uzrokovati ozbiljne ozljede osobama, štetu za imovinu te poništiti jamstvo.**

#### 5.5. Napajanje putem akumulatora (modeli s akumulatorom)

Na ove se uređaje mogu ugraditi dvije različite vrste akumulatora:

- **cjevasti nepropusni akumulatori:** razina elektrolita mora se redovito provjeravati. Kada je potrebno, treba ih dopuniti destiliranom vodom sve dok ploče nisu prekrivene. Nemojte prepuniti (maks. 5 mm iznad ploča).
- **gel akumulatori:** za ovu vrstu akumulatora nije potrebno održavanje.

Tehničke karakteristike moraju odgovarati onima navedenim u tehničkoj specifikaciji uređaja. Korištenje težih akumulatora može ozbiljno ugroziti upravljanje uređajem i dovesti do pregrijavanja motora četke. Akumulatore manjeg kapaciteta i težine potrebno je češće puniti.

Treba ih držati napunjene, u suhom i čistom stanju a spojevi moraju biti zategnuti.

### INFORMACIJA

Pridržavajte se uputa u nastavku u vezi postavljanja ugrađene vrste akumulatora u softver uređaja.

**Verzija na mehanički pogon (B):**

1. Uključite uređaj pritiskom na gumb (sl. 6, ref. 3), pričekajte 5 sekundi i uvjerite se da je zaslon uključen.
2. Istovremeno pritisnite gumb za četku (sl. 6, ref. 3) i gumb za usisavanje (sl. 6, ref. 2) i zadržite najmanje 5 sekundi. Time se pristupa izborniku postavki akumulatora.
3. Pritisnite gumb za usisavanje (sl. 6, ref. 2) da biste odabrali vrstu akumulatora koji je ugrađen u uređaj: "ACd" za kiselinski akumulator (cjevasti nepropusni akumulator) ili "GEL" (GEL akumulator).
4. Memorirajte prikazani parametar pritiskom na gumb (sl. 6, ref. 3)

**Verzija na električni pogon (BT):** postavite postavke softvera za vrstu ugrađenog akumulatora ovim redoslijedom:

5. Uključite uređaj okretanjem ključa (sl. 6, ref. 15), pričekajte 5 sekundi i uvjerite se da je zaslon uključen.
6. Istovremeno pritisnite gumb za četku (sl. 6, ref. 3) i gumb za usisavanje (sl. 6, ref. 2) i zadržite najmanje 5 sekundi. Time se pristupa izborniku postavki akumulatora.
7. Pritisnite gumb za usisavanje (sl. 6, ref. 2) da biste odabrali vrstu akumulatora koji je ugrađen u uređaj: "ACd" za kiselinski akumulator (cjevasti nepropusni akumulator) ili "GEL" (GEL akumulator).
8. Memorirajte prikazani parametar pritiskom na gumb za hitni slučaj (sl. 6, ref. 15).

#### 5.5.1. Akumulator: priprema

### ! OPASNOST

**Prilikom ugradnje te održavanja akumulatora, rukovatelj mora nositi potrebnu zaštitnu opremu (rukavice, naočale, radno odijelo itd.) kako bi se izbjegle ozljede. Akumulator držite podalje od otvorenog plamena, izbjegavajte kratko spajanje polova akumulatora, iskrenje i pušenje.**

Akumulatori se obično isporučuju napunjeni kiselinom i spremni za uporabu.

Ako je akumulator suh, prije postavljanja na uređaj napravite sljedeće:

- skinite poklopce i puniti sve elemente posebnom otopinom sumporne kiseline sve dok ploče nisu potpuno prekrivene (to zahtijeva barem nekoliko dodavanja za svaki element).
- ostavite akumulator 4-5 sati kako bi mjehurići zraka dospjeli na površinu te da bi ploče apsorbirale elektrolite;
- provjerite je li razina elektrolita još uvijek iznad ploča te po potrebi dolijte otopinu sumporne kiseline;
- zatvorite poklopce;
- postavite akumulator u uređaj (na način opisan u nastavku).

Prije prvog pokretanja uređaja napunite akumulator. Pridržavajte se uputa iz odgovarajućeg odjeljka.

#### 5.5.2. Akumulator: ugradnja i spajanje

### ! OPASNOST

**Provjerite jesu li svi prekidači na upravljačkoj ploči u položaju "0" (off – isključeno).**

**Pripazite da su stezaljke označene s "+" spojene na pozitivne polove akumulatora.**

**Ne provjeravajte napunjenost akumulatora iskrenjem.**

**Pažljivo se pridržavajte uputa u nastavku budući da kratak spoj može uzrokovati eksploziju akumulatora.**

- 1) Pazite da su oba spremnika prazni (ako je potrebno, ispraznite ih. Pogledajte odgovarajući odlomak).
- 2) Povlačenjem zasuna (sl. 4, ref. 1) otpustite bubanj s prljavom vodom (sl. 2, ref. 2) iz spremnika za deterdžent (sl. 2, ref. 7).
- 3) Podignite bubanj za prljavu vodu i nagnite ga unatrag za oko 90°. Tako pristupate pretincu za akumulator s gornje strane (u spremniku za deterdžent).

- 4) Stavite akumulator u pretinac u smjeru prikazanom na crtežu koji se nalazi unutar odjeljka spremnika za deterdžent.

## VAŽNO

**Montirajte akumulator na uređaj pomoću sredstva za podizanje koje odgovara težini akumulatora.**

**Pozitivni i negativni polovi imaju različite promjere.**

- 5) Spojite kabele akumulatora i stezaljke s polovima akumulatora prema rasporedu ožičenja koji je prikazan na gornjem dijagramu.  
Rasporedite kabele kako je prikazano na dijagramu, pričvrstite stezaljke za polove i premažite vazelinom.
- 6) Spustite bubanj za prljavu vodu u njegov radni položaj i pričvrstite spremnik s deterdžentom.
- 7) Prilikom korištenja uređaja pridržavajte se uputa u nastavku.

### 5.5.3. Akumulator: uklanjanje

## ! OPASNOST

Pri uklanjanju akumulatora, rukovatelj mora biti opremljen odgovarajućom osobnom zaštitnom opremom (rukavice, naočale, radno odijelo, sigurnosne cipele itd.) kako bi se smanjio rizik od ozljeda. Provjerite jesu li prekidači na upravljačkoj ploči u položaju "0" (OFF-isključeno) te da je uređaj isključen. Držite podalje od otvorenog plamena, izbjegavajte kratak spoj polova akumulatora, iskrenje i pušenje. Postupite na sljedeći način.

- Odspojite kabele akumulatora i mostove sa stezaljkama s polova akumulatora.
- Ako je potrebno, uklonite elemente koji pričvršćuju akumulator na bazu uređaja.
- Podignite akumulator iz pretinca pomoću odgovarajuće opreme za podizanje.

### 5.6. Punjač akumulatora (modeli s akumulatorom)

## VAŽNO

**Nikada nemojte dopustiti da se akumulator do kraja isprazni jer bi ga to moglo nepopravljivo oštetiti.**

#### 5.6.1. Odabir punjača akumulatora

Provjerite je li punjač akumulatora kompatibilan s akumulatorom koji treba napuniti:

- **cjevasti olovni akumulator:** preporučuje se automatski punjač 24 V - 20 A. Obratite se proizvođaču punjača akumulatora i pogledajte priručnik kako biste bili sigurni u vezi odabira punjača.
- **gel akumulator:** koristite punjač namijenjen ovoj vrsti akumulatora.

## ! OPASNOST

**Koristite punjače akumulatora s oznakom CE koji su u skladu s odgovarajućim standardima proizvođača (EN60335-2-29), s dvostrukom ili pojačanom izolacijom između ulaza i izlaza te izlaznim krugom SELV (sigurnosni mali napon).**

### 5.6.2. Priprema punjača akumulatora

Ako želite koristiti punjač akumulatora koji nije isporučen s uređajem, morate ga priključiti na priključak isporučen s uređajem (pogledajte odlomak "Raspakiravanje" u ovom Priručniku).

Isporučeni priključak za vanjski punjač akumulatora pogodan je za kabele s minimalnim poprečnim presjekom od 4 mm<sup>2</sup>.

Za postavljanje priključka postupite na sljedeći način:

- skinite oko 13 mm zaštitne obloge s crvenih i crnih žica punjača akumulatora;
- umetnite žice u spojeve priključka i čvrsto ih stisnite odgovarajućim kliještima;
- prilikom umetanja žice u priključak pazite na polaritet (crvena žica +, crna žica -).

### 5.7. Podizanje i prijevoz uređaja

## VAŽNO

**Sve se faze moraju izvoditi u odgovarajuće osvijetljenoj prostoriji uz primjenu sigurnosnih mjera koje su najprikladnije za situaciju.**

**Rukovatelj obvezno mora koristiti osobnu zaštitnu opremu.**

Da biste uređaj stavili na prijevozno sredstvo učinite sljedeće:

- ispraznite bubanj s prljavom vodom i spremnik za deterdžent;
- modeli R s valjcima: ispraznite koš za otpatke (sl. 17);
- skinite brisač i četke (pogonski disk ili valjke);
- skinite akumulator (u modelima s akumulatorom);
- stavite uređaj na paletu i pričvrstite ga pomoću plastičnih traka ili metalnih nosača;
- podignite paletu (s uređajem) pomoću viljuškara i utovarite ga na prijevozno sredstvo;
- pričvrstite uređaj na prijevozno sredstvo kabelima spojenim na paletu i uređaj.

## 6. PRAKTIČNI VODIČ ZA RUKOVATELJA

### 6.1. Upravljanje – Opis

Uređaj ima sljedeće upravljačke značajke i indikatorske žaruljice kako je prikazano na sl. 6:

- **Žarulja napajanja svijetli** (sl. 6, ref. 1 - samo **kabelski model**): zeleno označava da je kabel za napajanje priključen na električnu mrežu.
- **Žarulja napunjenosti akumulatora** (sl. 6, ref. 1 – **samo modeli s akumulatorom**): 3 LED žarulje (crvena, žuta i zelena) označavaju razinu napunjenosti akumulatora. U slučaju da:
  - a) **svijetli zelena LED žarulja**: akumulator je napunjen 100% do 50%;
  - b) **svijetli žuta LED žarulja**: akumulator je napunjen 50% do 18%;
  - c) **svijetli crvena LED žarulja**: akumulator je skoro ispražnjen;
  - d) **treperi crvena LED žarulja**: akumulator je sasvim ispražnjen; nakon nekoliko sekundi četke se zaustavljaju te počinje svijetliti žarulja četke.
- **Glavni ključ za kontakt – gumb za hitni slučaj** (sl. 6, ref. 15 ***BT modeli na električni pogon***): uključuje i isključuje napajanje svim funkcijama uređaja. Funkcionira kao sigurnosni uređaj. Za pokretanje uređaja okrenite ključ u smjeru kazaljke na satu. Za zaustavljanje uređaja pritisnite gumb.
- **Glavni prekidač** (sl. 6, ref. 3 ***B modeli na mehanički pogon***): uključuje i isključuje električno napajanje svim funkcijama uređaja. Za pokretanje uređaja pritisnite gumb. Za zaustavljanje uređaja pritisnite gumb.
- **Gumb četke sa žaruljom** (sl. 6, ref. 3 – ***svi modeli***): uključuje (LED žarulja svijetli) i isključuje (LED žarulja ne svijetli) četku i rad motora za usisavanje.
  - Modeli CT40, BT60 ECS, CT70 ECS: pritiskom na ovaj gumb četka se automatski prikvača za uređaj te započinje s radom.

- Modeli CT40 BT50-60 ECS - CT70 ECS: pritiskom na ovaj gumb i zadržavajući ga najmanje 5 sekundi odabire se način rada uređaja, "MICROFIBRE" (rad s diskom od mikrovlakana) ili "BRUSH-PAD" (rad sa četkom/abrazivnim diskom).
- **Gumb za usisavanje sa žaruljom** (sl. 6, ref. 2): uključuje ("LED on" – LED žarulja svijetli) i isključuje ("LED off" – LED žarulja ne svijetli) usisni motor koji je odgovoran za sušenje poda koji se pere. Žarulja svijetli kada je usisni motor uključen.
- **Poluga slavine** (sl. 6, ref. 6 – samo modeli s mrežnim napajanjem 230-110-115VAC): omogućava konstantno upravljanje dotokom deterdženta k četkama. Povucite polugu prema gore kako biste povećali dotok tekućine.
- **Gumb za regulaciju dotoka deterdženta** (sl. 6, ref. 18 – samo modeli s akumulatorom): omogućava konstantnu regulaciju dotoka deterdženta k četkama. Količina isporučene tekućine označena je statusom LED žaruljica (sl. 6, ref. 20). Pritisak na ovaj gumb tijekom najmanje 2 sekunde omogućava/onemogućava dotok deterdženta.  
Količina dotoka tekućine može se ručno podesiti pritiskom na gumb za regulaciju dotoka deterdženta (sl. 6, ref. 18) nekoliko puta ili automatski (**samo kod BT modela na električni pogon**). U ovom načinu rada, dotok tekućine bit će automatski podešen naspram brzine uređaja. Slijedite upute u nastavku kako biste postavili softver uređaja za vrstu protoka deterdženta.
  - Uključite uređaj, pričekajte 5 sekundi i uvjerite se da je zaslon uključen.
  - Istovremeno pritisnite gumb za četku (sl. 6, ref. 3) i gumb za usisavanje (sl. 6, ref. 2) i zadržite najmanje 5 sekundi. Time se pristupa izborniku postavki akumulatora.
  - Pritisnite jednom gumb za četku (sl. 6, ref. 3) kako biste pristupili izborniku za regulaciju vode (na zaslonu se pojavljuje "MAN" ili "AUT").
  - Nekoliko puta pritisnite gumb za usisavanje (sl. 6, ref. 2) za odabir načina rada "MAN" (ručni) ili "AUT" (automatski).
  - Memorirajte prikazani parametar pritiskom na gumb za hitni slučaj ili na gumb za četku.
- **Pogonska poluga** (sl. 6, ref. 7): pogonska poluga pomiče uređaj prema naprijed i okreće četke.
- **Poluga brisača** (sl. 6, ref. 8): podiže (ako se spušta) ili spušta brisač (ako se podiže).
- **Prekidač za podešavanje smjera** (sl. 6, ref. 10): okrenite da biste ispravili odstupanje uređaja od ravne crte.
- **Nožna papučica za spuštanje/podizanje glave stroja** (sl. 6, ref. 9): nalazi se s lijeve strane stroja. Kada se pritisne, spušta/podiže glavu za četkanje.
- **Pokazivač razine spremnika za deterdžent** (sl. 6, ref. 5): svjetlo LED žarulje ukazuje na nedovoljnu količinu vode u spremniku za deterdžent.
- **Pokazivač razine bubnja za prijavu vodu** (sl. 6, ref. 4): LED žarulja svijetli kada je bubanj za prijavu vodu pun, a nakon nekoliko sekundi gasi se usisni motor.
- **Zaslon**: prikazuje ima li trenutačnih upozorenja. Tijekom normalnog rada prikazuje se brojač sati (prikazuje ostvareni broj sati uređaja koji radi).
- **Odabir smjera** (sl. 6, ref. 13 – **BT modeli na električni pogon**): postavlja kretanje uređaja prema naprijed ili natrag.
- **Pokazivač alarma** (sl. 6, ref. 16 – samo model CT90): ovisno o učestalosti treperenja LED žarulja, definira šifru pogreške na ploči (pogledajte 10. poglavlje). Kada uređaj radi bez zastoja, LED žarulja stalno svijetli.
- **Potenciometar za regulaciju brzine** (sl. 6, ref. 11 – **BT modeli na električni pogon**): okretanjem potenciometra postavlja se maksimalna brzina uređaja.
- **Prekidač za podešavanje pritiska četke** (sl. 14, ref. A – modeli **CT40 B-BT50 ECS – CT40 / 70 R**): okretanjem prekidača podešava se pritisak četke na površinu koja se čisti.

- **Žarulje za kontrolu pritiska** (sl. 6, ref. 17 – modeli **CT40 B/BT50 ECS – CT40 / 70 R**): sastoje se od tri zelene i jedne crvene LED žarulje koje prikazuju pritisak četke/mikrovlakana na radnu površinu. U slučaju da:
  - a) **svijetli jedna zelena LED žarulja**: pritisak je minimalan;
  - b) **svijetle dvije zelene LED žarulje**: pritisak je umjeren;
  - c) **svijetle tri zelene LED žarulje**: pritisak je maksimalno dopušteni;
  - d) **svijetle tri zelene i jedna crvena LED žarulja**: pritisak mikrovlakana je prekomjeran. Svjetlosni signal popraćen je zvučnim signalom.
- **Gumb za promjenu pritiska četke/za otpuštanje četke od mikrovlakana** (sl. 6, ref. 19 – modeli **CT70 ECS, CT40 BT60 ECS**) koji ima dvostruku funkciju:
  - Kratkim pritiskom na gumb mijenja se pritisak četki/mikrovlakana na površinu koja se čisti.
  - Dok su naredbe za četku i usisni motor isključene (off) a gumb se drži pritisnutim najmanje 5 sekundi, uređaj će automatski provesti manevar otpuštanja četke.
- **Svjetlo pritiska četke** (sl. 6, ref. 17 – modeli **CT70 ECS, CT40 BT60 ECS**): sastoji se od 4 zelene LED žarulje koje pokazuju pritisak četke/mikrovlakana na površinu koja se čisti.

## 6.2. Montaža i podešavanje brisača

Brisač provodi prvu fazu sušenja (sl. 2, ref. 6).

Kako biste brisač ugradili na uređaj, postupite na sljedeći način:

- 1) provjerite je li nosač brisača (sl. 7, ref. 2) podignut, ako nije, podignite ga pomoću poluge brisača (sl. 7, ref. 5);
- 2) umetnite rukavac usisnog crijeva (sl. 7, ref. 4) do kraja u brisač;
- 3) otpustite dva gumba (sl. 7, ref. 3) na središtu brisača;
- 4) umetnite dvije navojne vilice u utore na nosaču (sl. 7, ref. 2);
- 5) zategnite brisač pomoću dva pričvrtna gumba (sl. 7, ref. 3).

Metlice brisača stružu sloj vode i deterdženta s poda te pripremaju put za savršeno sušenje. S vremenom, stalno trljanje metlica brisača s podom uzrokuje savijanje i napuknuća smanjujući učinkovitost sušenja i zahtijevajući zamjenu. Često treba provjeravati istrošenost metlica.

Za besprijeorno sušenje, brisač mora biti podešen tako da je rub stražnje metlice zakrenut tijekom rada za oko 45 ° u odnosu na pod u svakoj točki. Kut metlice se može podesiti pomoću vijka (sl. 7, ref. 1), dok se visina gumene metlice u odnosu na pod može podesiti promjenom visine dvaju kotača (sl. 7, ref. 6).

## 6.3. Premještanje uređaja kada ne radi

Za premještanje uređaja postupite na sljedeći način:

- 1) podignite brisač;
- 2) gurnite papučicu glave dolje, a zatim desno (sl. 6 ref. 9) kako biste podigli glavu;
- 3) premjestite uređaj na sljedeći način:
  - **Verzije na mehanički pogon**: guranjem ili povlačenjem;
  - **Verzije na električni pogon**: za pomicanje stroja prema naprijed, pritisnite selektor (sl. 6 ref. 13), zatim pokrenite polugu pogona (sl. 6 ref. 7). Za pomicanje stroja prema natrag, pritisnite selektor (sl. 6 ref. 13), zatim pokrenite polugu pogona (sl. 6 ref. 7).

Brzina se može mijenjati pomoću gumba potencijometra (sl. 6. ref. 11).

- 4) nakon što stignete na odredište, spustite glavu stroja pritiskom na papučicu za otpuštanje (sl. 6, ref. 9) dolje i ulijevo, a zatim je pustite.



**Nemojte ostavljati stroj bez nadzora ili parkiran s podignutim glavom ili ključem umetnutim u bravu za hitni slučaj.**

## 6.4. Montaža i mijenjanje četke/pogonskih diskova

### VAŽNO

**Nikada ne radite bez četke, valjaka i pogonskih diskova koji moraju biti besprijekorno ugrađeni.**

**Montiranje četki (model s dvije četke):** položite četku na pod ispred stroja i centrirajte je prema braniku. Spustite glavu stroja i opetovano aktivirajte ručicu za četku/pogon (sl. 6, ref. 7) sve dok se četka automatski ne priključi na glavčinu prirubnice. Ako manevar nije bio uspješan, ponovno pritisnite ručku i ponovite centriranje i opetovano aktiviranje ručice četke/pogona.

Korištenje abrazivnih/mikrovlaknastih diskova: postavite abrazivni/mikrovlaknasti disk na pogonski element i provedite opisane radnje kako biste četku stavili u čistač poda.

**Uklanjanje četke (modeli s jednom četkom ili pogonskim diskom):**

podignite glavu stroja tako da pritisnete podiznu papučicu glave prema dolje, a zatim desno (sl. 6, ref. 9) te opetovano povucite polugu četke/pogona. Nakon što nekoliko puta pritisnete papučicu, četka (ili pogonski disk) će se osloboditi i pasti na zemlju.

**Automatsko postavljanje četke (modeli CT70 ECS, CT40 BT60 ECS):**

postavite diskove ispod glave stroja pazeći da leže nasuprot steznog sklopa, a zatim pritisnite gumb za četkanje (sl. 6, ref. 3). Stroj automatski provodi manevar prikapčanja.

**Automatsko otpuštanje četke (modeli CT70 ECS, CT40 BT60 ECS):**

isključite sve funkcije (četka, usisni motor), zatim pritisnite i držite gumb za otpuštanje četke/mikrovlakana (sl. 6, ref. 19) najmanje 5 sekundi. Stroj automatski provodi manevar otpuštanja.

### ! OPASNOST

**Ove operacije moraju biti izvedene dok je uređaj isključen.**

**Montiranje četki (model s dvije četke, osim CT70 ECS, CT40 BT60 ECS):**

stavite četke ispod glave pogonskog diska.

Uzmite desnu četku, okrenite je u smjeru kazaljke na satu te je pričvrstite na mjesto na pogonskom disku. Uzmite lijevu četku, okrenite je u smjeru suprotnom od kazaljke na satu te je pričvrstite na mjesto na pogonskom disku.

Korištenje abrazivnog diska: postavite abrazivni disk na pogonski element i provedite opisane radnje kako biste četku postavili u čistač poda.

**Skidanje četki (model s dvije četke, osim CT70 ECS, CT40 BT60 ECS):**

podignite glavu stroja tako da pritisnete podiznu papučicu prema dolje, a zatim desno (sl. 6, ref. 9). Okrenite desnu četku suprotno od kazaljke na satu i otpustite je s pogonskog diska. Okrenite lijevu četku u smjeru kazaljke na satu i otpustite je s pogonskog diska.

**Postavljanje valjkastih četki:**

podignite glavu stroja pritiskom na papučicu za spužtanje/podizanje (sl. 6, ref. 9) i namjestite valjke u njihovo kućište (sl. 16). Prvo ih umetnite na pogonsku koloturu, a zatim ih gurnite prema gore dok ne kliknu na svoje mjesto.

**Skidanje valjkastih četki:**

papučica za spužtanje/podizanje glave stroja (sl. 6, ref. 9): oslobodite četke povlačenjem prema dolje s bočne strane nasuprot pogonske koloture, a zatim ih izvadite iz kućišta.

## 6.5. Deterdženti – Upute

### VAŽNO

**Uvijek razrijedite deterdžent prema uputama proizvođača. Nemojte koristiti natrij hipoklorit (izbjeljivač) ili druge oksidanse, osobito u jakim koncentracijama. Nemojte koristiti otapala ili ugljikovodike. Temperatura vode i deterdženta ne smije biti veća od temperature navedene u tehničkim specifikacijama. Mora biti bez pijeska i/ili drugih nečistoća.**

Uređaj je namijenjen za uporabu s biorazgradivim deterdžentom koji se malo pjeni, posebno izrađenim za automatizirane čistače poda.

Za potpuni i ažuriran popis dostupnih deterdženata i kemikalija kontaktirajte proizvođača.

Koristite samo proizvode prikladne za vrstu poda i prljavštinu.

Pridržavajte se sigurnosnih propisa o upotrebi deterdženta navedenih u odjeljku "Sigurnosni propisi".

## 6.6. Priprema uređaja za rad

### VAŽNO

**Prije započinjanja s radom obucite radno odijelo, štitnike za uši, voodootporne cipele koje se ne klišu, masku za zaštitu dišnih puteva, rukavice i svu ostalu osobnu zaštitnu opremu prema preporuci dobavljača ili nužnu za radnu okolinu.**

Prije započinjanja s radom, učinite sljedeće:

- **Modeli s akumulatorom:** provjerite napunjenost akumulatora (napunite ako je potrebno).
- Spustite glavu pomoću papučice (sl. 6, ref. 9).
- Provjerite je li bubanj za prljavu vodu (sl. 2, ref 2) prazan. Ako je potrebno, ispraznite ga.
- **Modeli R s valjcima:** ispraznite koš za otpatke (sl. 17).
- Provjerite je li poluga slavine (sl. 6, ref. 6) (**samo modeli s mrežnim napajanjem 230-110-115VAC**) u položaju "CLOSED" (zatvoreno).
- Kroz prednji otvor napunite spremnik s deterdžentom (sl. 2, ref. 7) mješavinom čiste vode i deterdženta koji malo pjeni u odgovarajućoj koncentraciji. Ostavite najmanje 5 cm između površine tekućine i otvora spremnika.
- Ako je uređaj opremljen dodatnim DOZATOROM ZA KEMIKALIJU, skinite čep i napunite spremnik (sl. 15, ref. 1) odgovarajuće razrijeđenim deterdžentom koji malo pjeni.
- Montirajte četke, pogonske diskove ili valjke koji su najprikladniji za pod i posao koji se obavlja (pogledajte odlomak 3.4).
- Pripazite da je brisač (sl. 2, ref. 6) dobro pričvršćen i spojen na crijevo za usisavanje (sl. 7, ref. 4). Vodite računa o istrošenosti stražnje metlice.

### i INFORMACIJA

**Ako prvi put koristite uređaj, preporučujemo da ga isprobate na velikoj površini bez prepreka kako biste se priviknuli na rad.**

**Prije ponovnog punjenja spremnika s deterdžentom, obvezno ispraznite bubanj s prljavom vodom.**

Za učinkovito čišćenje i produženje radnog vijeka uređaja, pridržavajte se nekoliko jednostavnih pravila:

- Pripremite radni prostor tako što ćete maknuti sve eventualne prepreke.
- Započnite s radom od najudaljenijih točaka kako biste izbjegli hodanje po površini koju ste upravo očistili.
- Odaberite što je moguće ravnije staze.
- Podijelite velike podove u paralelne pravokutne sekcije.

Ako je potrebno, čišćenje dijelova nedostupnih čistaču dovršite pomoću mopa ili krpe.

## 6.7. Rad

Nakon pripreme uređaja, nastavite na sljedeći način:

- Spojite uređaj:
  - **Model s kablom:** priključite uređaj u mrežnu utičnicu.



- Pomaknite polugu slavine (sl. 6, ref. 6 – **samo modeli s mrežnim napajanjem 230-110-115VAC**) na minimalni položaj protoka deterdženta. Ako nije ugrađen sigurnosni solenoidni ventil, otopina deterdženta počinje teći na četku.
- Spustite brisač pomoću odgovarajuće poluge (sl. 6, ref. 8).
- Pritisnite prekidač za četkanje (sl. 6, ref. 3). Ako je uređaj postavljen također da radi s ECS sustavom, odaberite najprikladniji način rada (BRUSH-PAD s četkom/abrazivnim diskom ili "MICROFIBRE" s diskom od mikrovlakana) držeći prekidač za četkanje najmanje 5 sekundi. Usisni motor se automatski pokreće.
- Pritisnite usisni gumb (sl. 6, ref. 2) ako želite onemogućiti usis deterdženta.
- Pritisnite polugu za četkanje/pogon (sl. 6, ref. 7).
- **Modeli na mehanički pogon:** kada se motor za četkanje uključi i povuče pogonska poluga, motor koji okreće četke i pokreće uređaj započinje s radom. Poseban mehanički pogonski uređaj se za kretanje prema naprijed služi trenjem između četke i poda. Kada se otpusti pogonska poluga, motor za četkanje se gasi i uređaj se zaustavlja.

Ako uređaj vuče na jednu stranu, vratite se na ravnu stazu pomoću gumba za regulaciju smjera (sl. 6, ref. 10). Ako uređaj vuče udesno, zakrenite gumb u smjeru kazaljke na satu i obrnuto.

- **Modeli na električni pogon:** za kretanje naprijed i natrag, pogledajte odlomak 6.3.
- Redovito provjeravajte dotječe li deterdžent do četki/valjaka i dopunjavajte ga kada se potroši. Kada u spremniku za deterdžent nema dovoljno vode, svijetli pokazivač razine deterdženta (sl. 6, ref. 5). Zaustavite uređaj i napunite spremnik.
- Ako je uređaj opremljen dodatnim DOZATOROM ZA KEMIKALIJE, pritisnite gumb (sl. 15, ref.2) da biste ga uključili, a zatim pomoću regulacijskog vijka podesite koncentraciju otopine deterdženta koja treba dolaziti na četke (sl. 15, ref 3). Količina se može podesiti od 0,5% do 3% po litri vode.
- Tijekom rada provjeravajte kvalitetu čišćenja i prilagodite dotok deterdženta na četke/valjke podizanjem ili spuštanjem poluge prema potrebi (sl. 6, ref. 6 – **samo modeli s mrežnim napajanjem 230-110-115VAC**). Kod modela s akumulatorom, dotok deterdženta prilagođavate pritiskom na gumb (sl. 6, ref. 18). LED žarulje počinju svijetliti pokazujući količinu isporučene tekućine (sl. 6, ref. 20).
- **PRITISAK ČETKE/MIKROVLAKANA NA POVRŠINU KOJA SE ČISTI:**
  - Model **CT40 ECS - CT40 / 70 R:** tijekom rada provjerite je li pritisak mikrovlakana/četke na radnoj površini unutar dopuštenog radnog područja navedenog u nastavku. Svijetli 1 zelena LED žarulja – minimalni pritisak; svijetle 2 zelene LED žarulje – srednji pritisak; svijetle 3 zelene LED žarulje – maksimalni pritisak (sl. 6, ref. 17). Ako tijekom rada zasvijetle 3 zelene i 1 crvena LED žarulja (sl. 6, ref. 17), pritisak četke može se smanjiti okretanjem kotačića (sl. 14, ref. A). Okretanjem kotačića u smjeru kazaljke na satu povećava se pritisak četke na radnu površinu. Kad se okrene u smjeru suprotnom od kazaljke na satu, pritisak četki se smanjuje. Podignite bubanj za prljavu vodu kako biste lakše pristupili okretnom kotačiću.
  - Modeli **CT70 ECS, CT40 BT60 ECS:** kratkim pritiskom na gumb (sl. 6, ref. 19) mijenja se pritisak četki/mikrovlakana na površinu koja se čisti. Status LED žarulja ukazuje na primijenjeni pritisak (sl. 6, ref. 17).

## VAŽNO

**Ispraznite bubanj za prljavu vodu svaki put kad napunite spremnik deterdženta. Nikada ne ostavljajte usisni motor uključen i slavinu za deterdžent otvorenu dok je stroj parkiran.**

- Kada se bubanj za prljavu vodu napuni, zasvijetlit će pokazivač razine (sl. 6, ref. 4) i nakon nekoliko sekundi usisni motor će se isključiti. Morate prestati s radom i trebate isprazniti spremnik. Za ponovno pokretanje usisnog motora isključite i zatim ponovno uključite usisni prekidač (sl. 6, ref. 2).

- **Modeli s akumulatorom:** ako LED žarulja upozorenja (sl. 6, ref. 1) počne treperiti, to znači da su akumulatori gotovo ispražnjeni. Nakon nekoliko sekundi četke se isključuju kako bi se spriječilo prekomjerno pražnjenje akumulatora. Ponovno napunite akumulator.

#### **Na kraju rada učinite sljedeće:**

- Stavite polugu slavine (sl. 6, ref. 6 – samo modeli s mrežnim napajanjem 230-110-115VAC) u položaj "CLOSED" (zatvoreno).
- Otpustite polugu četke/pogona (sl. 6, ref. 7) koja se nalazi ispod ručke. Time se motor četke/pogona isključuje i stroj se zaustavlja.
- Zaustavite čišćenje pritiskom na gumb (sl. 6, ref. 3).
- Podignite polugu (sl. 6, ref. 8) kako biste podigli brisač od poda i time spriječili stalni pritisak zbog čega bi se rub brisača mogao deformirati.
- Skinite četke (ili pogonske diskove) radi sprečavanja trajne deformacije.
- Pritisnite gumb da biste uključili dodatni DOZATOR ZA KEMIKALIJU (sl. 15, ref. 2).
- Ovisno o modelu, iskopčajte uređaj ili odspojite akumulator (sl. 5, ref. 1 i ref. 2).
- Ispraznite i očistite bubanj za prljavu vodu.
- Modeli R s valjcima: ispraznite koš za otpatke (sl. 17).

## **6.8. Korisni savjeti za optimalan rad uređaja za čišćenje poda**

U slučaju posebno tvrdokorne prljavštine, pranje i sušenje poda može se izvesti u dvije zasebne radnje.

### **6.8.1. Pretpranje četkama ili ulošcima**

- Podesite protok deterdženta, osim kod modela ECS.
- Pritisnite gumb četke (sl. 6, ref. 3).
- Spustite glavu stroja.
- Stisnite pogonsku polugu za rotaciju četki.
- Provjerite je li usisni motor isključen i je li brisač podignut.
- Započnite s pranjem.

Protok vode se mora proporcionalno prilagoditi željenoj brzini kretanja. Što se stroj sporije kreće, potrebno je manje vode.

Budite uporni prilikom čišćenja osobito zaprljanih mjesta jer je potrebno vrijeme da bi kemikalije iz deterdženta djelovale te izdvojile i uklonile prljavštinu te da bi četke mogle učinkovito mehanički djelovati.

### **6.8.2. Sušenje**

Spustite brisač i s uključenim usisnim motorom prijedite uređajem istu površinu koju ste prethodno prali. Rezultat je ekvivalent dubinskom pranju te će za redovito održavanje trebati manje vremena.

Kako biste mogli istodobno prati i sušiti, pokrenite četku, vodu, brisač i usisni motor u isto vrijeme.

## **6.9. Ispuštanje prljave vode**

# ! OPASNOST

**Koristite odgovarajuću opremu za osobnu zaštitu.  
Ispustite prljavu vodu kad je uređaj odspojen iz napajanja.**

Crijevo za ispuštanje prljave vode iz bubnja nalazi se na stražnjoj lijevoj strani stroja.

Kako biste ispraznili bubanj učinite sljedeće:

- primaknite uređaj blizu odvoda;
- odvojite odvodno crijevo (sl. 8, ref. 2) s njegovog mjesta tako da ga uhvatite blizu opruge za pričvršćivanje (sl. 8, ref. 3) i povučete u vodoravnom smjeru;
- držeci kraj crijeva što je moguće više, odvrnite i skinite poklopac (sl. 8, ref. 4);
- postupno spuštajte crijevo, intenzitet protoka vode možete regulirati podešavanjem

visine otvora crijeva;

- provjerite količinu prljavštine preostale u bubnju i po potrebi isperite. Kako biste olakšali čišćenje i potpuno pražnjenje bubnja, preporučljivo je odspojiti ga i podignuti;
- kada je prljava voda potpuno ispražnjena, spustite bubanj (ako je prethodno bio podignut) i ponovno ga pričvrstite u spremniku deterdženta;
- zatvorite odvodno crijevo (sl. 8, ref. 2) tako što ćete vratiti poklopac (sl. 8, ref. 4). Provjerite je li dobro zatvoren i vratite crijevo na mjesto.

## VAŽNO

**Prilikom pranja bubnja za prljavu vodu, nikada ne uklanjajte usisni filter (sl. 10, ref. 2) s njegovog mjesta i ne usmjeravajte mlaz vode na sam filter.**

Nakon toga uređaj je opet spreman za pranje i sušenje.

### 6.10. Ispuštanje čiste vode

## ! OPASNOST

**Koristite odgovarajuću opremu za osobnu zaštitu.  
Ispustite vodu kad je uređaj isključen iz napajanja.**

Kako biste ispraznili spremnik učinite sljedeće:

- primaknite uređaj blizu odvoda;
- skinite poklopac (sl. 9, ref. 1);
- kada je spremnik za deterdžent potpuno prazan, vratite poklopac (sl. 9, ref. 1).

## i INFORMACIJA

**Voda i otopina deterdženta također se mogu koristiti za pranje bubnja za prljavu vodu.**

## 7. RAZDOBLJE NEKORIŠTENJA

Ako stroj neće biti korišten neko vrijeme, skinite brisač i četke (ili pogonske diskove), operite ih i odložite na suho mjesto gdje nema prašine (najbolje u vrećici ili umotane u plastičnu foliju). Parkirajte stroj tako da je pri tome glava spuštена.

Provjerite jesu li spremnici potpuno prazni i besprijekorno čisti.

Modeli R s valjcima: ispraznite koš za otpatke (sl. 17).

Odvojite uređaj od napajanja (ovisno o modelu, odspojite mrežni utikač ili odvojite priključak ANDERSON od ožičenja akumulatora).

**Modeli s akumulatorom:** potpuno napunite akumulatore prije nego ih spremite. Tijekom dužeg razdoblja nekorištenja, redovito punite akumulatore (najmanje jednom u dva mjeseca) kako bi stalno bili potpuno napunjeni.

## VAŽNO

**Ako redovito ne punite akumulatore, oni mogu biti nepovratno oštećeni.**

## 8. ODRŽAVANJE I PUNJENJE AKUMULATORA

## ! OPASNOST

**Nemojte provjeravati akumulatore pomoću iskrenja.**

**Akumulatori isparavaju zapaljive pare. Ugasite otvoreni plamen i vrući žar prije provjere ili nadopunjavanja akumulatora.**

**Izvršite radnje opisane u nastavku u ventiliranom prostoru.**

Kako biste izbjegli trajno oštećenje akumulatora, nemojte dopustiti da se potpuno isprazni. Ne zaboravite da se akumulator mora napuniti kada na upravljačkoj ploči treperi odgovarajuća crvena LED žarulja (sl. 6, ref. 1).

### 8.1. Postupak punjenja

- Spojite utičnicu punjača akumulatora na utikač ožičenja akumulatora (sl. 5, ref. 1).

## VAŽNO

**U slučaju korištenja gel akumulatora upotrijebite isključivo punjač za gel akumulatore.**

- Punite akumulatore kako je opisano u priručniku za punjenje akumulatora.
- Kad se punjenje dovrši, odvojite priključke.
- Ponovno spojite utikač akumulatora na utičnicu uređaja.

## 9. UPUTE ZA ODRŽAVANJE

### ! OPASNOST

**Nikada nemojte raditi na održavanju bez isključivanja uređaja iz struje (kabelska izvedba) ili odvajanja akumulatora.**

**Održavanje električnog strujnog kruga i sve ostale radnje koje nisu izričito opisane u ovom priručniku mora obavljati isključivo specijalizirano osoblje, u skladu s trenutnim sigurnosnim propisima te prema uputama iz priručnika za održavanje.**

### 9.1. Održavanje – Opća pravila

Redovito održavanje uređaja prema uputama proizvođača poboljšava izvedbu i produljuje radni vijek uređaja.

Pri čišćenju uređaja pridržavajte se sljedećih mjera opreza:

- Izbjegavajte upotrebu visokotlačnih perača. Voda može prodrijeti u električni pretinac ili motore što može dovesti do oštećenja ili opasnosti od kratkog spoja.
- Ne koristite paru kako biste izbjegli zagrijavanje plastičnih dijelova.
- Ne upotrebljavajte ugljikovodike ili otapala jer mogu oštetiti čelične ili gumene dijelove.

### 9.2. Redovito održavanje

#### 9.2.1 Zračni filter usisnog motora i plovak-prekidač: čišćenje

- Otpustite i uklonite poklopac (sl. 10, ref. 1) s bubnja za prljavu vodu (sl. 10, ref. 4).
- Provjerite je li bubanj za prljavu vodu (sl. 10, ref 4) prazan.
- Očistite plovak-prekidač (sl. 10, ref. 5) na stražnjoj strani bubnja, vodeći računa da ne usmjeravate vodeni mlaz izravno na plovak.
- Uklonite filter usisnog motora (sl. 10, ref. 2) iz nosača plovak-prekidača (sl. 10 ref. 3) na vrhu bubnja za prljavu vodu.
- Očistite filter tekućom vodom ili otopinom deterdženta koji se koristi u stroju.
- Dobro osušite filter prije nego što ga vratite na nosač. Provjerite je li filter ispravno smješten na njegovom mjestu.
- Vratite poklopac natrag na bubanj za prljavu vodu.

#### 9.2.2 Sitasti filter: čišćenje

- Uklonite sitasti filter iz otvora za punjenje vode na prednjoj strani stroja.
- Očistite filter tekućom vodom ili otopinom deterdženta koji se koristi u stroju.
- Vratite filter natrag na mjesto i provjerite je li ispravno postavljen.

### 9.2.3 Filtar za deterdžent: čišćenje

- Odvijte vijak koji se nalazi ispod donjeg spremnika (sl. 11, ref. 1).
- Odvijte filtar deterdženta (slika 11, ref. 2).
- Očistite filtar tekućom vodom ili otopinom deterdženta koji se koristi u stroju.
- Vratite filtar na njegovo mjesto, provjerite je li pravilno postavljen i ponovno zategnite vijak.

### 9.2.4 Metlice brisača: zamjena

Metlice brisača stružu sloj vode i deterdženta s poda te pripremaju put za besprijekorno sušenje. S vremenom, metlice je potrebno zamijeniti jer postaju zaobljene i napuknute uslijed stalnog trenja u kontaktu s podom, smanjujući učinkovitost sušenja.

#### Okretanje ili zamjena metlica:

- Spustite brisač pomoću odgovarajuće poluge (sl. 6, ref. 8).
- Odvojite brisač (sl. 2, ref. 6) s nosača (sl. 7, ref. 2) tako što ćete do kraja odvrnuti dva okretna gumba (sl. 7, ref. 3).
- Uklonite rukavac usisnog crijeva (sl. 7, ref. 4) iz brisača.
- Odvrnite vijak pomoću odvijača (slika 12, ref 3 ili 6).
- Uklonite dva držača metlica (sl. 12 ref 2 ili 7) tako da ih najprije gurnete prema tijelu brisača (sl. 12, ref. 1), a zatim izvučete.
- Skinite metlice (sl. 12, ref. 4 ili 5).
- Ponovno upotrijebite iste metlice tako što ćete svaki put okrenuti rub koji je u doticaju s podom sve dok se sva četiri ruba ne istroše, ili ugradite nove metlice, koje ćete pričvrstiti na vijke na tijelu brisača slika (12, ref 1).
- Premjestite dva držača metlice (sl. 12 ref. 2 ili 7) centriranjem najšireg dijela utora na vijcima za pričvršćivanje na tijelu brisača (sl. 12, ref. 1), a zatim gurnite držače metlica prema unutra.
- Zavrnite vijke (sl. 12, ref. 3 ili 6).

Zamijenite brisač na nosaču pridržavajući se uputa u prethodnom odjeljku 6.2.

### 9.2.5 Osigurači: zamjena (modeli s akumulatorom)

Osigurači koji štite četku i usisne motore nalaze se u nosaču osigurača (sl. 13, ref. 1) koji je pričvršćen na bubanj za prikupljanje vode iznad pretinca akumulatora.

Zamjena osigurača:

- provjerite je li bubanj za prljavu vodu prazan i ispraznite ga ako je potrebno;
- podignite bubanj za vodu;
- podignite poklopac nosača osigurača i izvadite osigurač tako što ćete odvrnuti vijke;
- stavite novi osigurač i zatvorite poklopac nosača osigurača;
- spustite bubanj za prljavu vodu.

**Ploča osigurača:** kompletnu ploču osigurača potražite u katalogu rezervnih dijelova.

## VAŽNO

**Nikad nemojte koristiti osigurač s većom amperažom od navedene.**

Ako osigurač nastavi iskakati, mora se identificirati te otkloniti kvar u ožičenju, ploči (ako postoji) ili motorima. Uređaj treba provjeriti kvalificirano osoblje.

## 9.3. Redovito održavanje

### 9.3.1. Svakodnevne radnje

Nakon svakog radnog dana, postupite na sljedeći način:

- Odspojite uređaj iz napajanja.
- Modeli R s valjcima: ispraznite koš za otpatke (sl. 17).

- Ispraznite bubanj za vodu i očistite ga ako je potrebno.
- Očistite brisač te provjerite istrošenost. Zamijenite ga ako je potrebno.
- Provjerite da usisni otvor na brisaču nije začepljen. Po potrebi izvadite nakupljenu prljavštinu.
- Operite disk od mikrovlakana (modeli ECS).
- **Modeli s akumulatorom:** punite akumulator u skladu s opisanim postupkom.

### **9.3.2. Tjedne radnje**

- Očistite plovak-prekidač u bubnju za prljavu vodu i provjerite radi li ispravno.
- Očistite filter zraka i provjerite je li neoštećen. Zamijenite ga ako je potrebno.
- Očistite filter deterdženta na prednjem otvoru spremnika za deterdžent (sl. 2, ref. 7) i provjerite je li neoštećen (zamijenite ga ako je potrebno).
- Očistite usisnu cijev.
- Očistite spremnike za prljavu vodu i deterdžent.
- **Modeli s akumulatorom:** provjerite razinu elektrolita u akumulatoru i po potrebi dopunite destiliranom vodom.

### **9.3.3. Polugodišnje radnje**

Pobrinite se da kvalificirano osoblje provjeri električni sustav.

# 10. RJEŠAVANJE PROBLEMA

## 10.1. Kako otkloniti moguće poteškoće

[B]= akumulatorski strojevi

[C]= kabelski strojevi

[BT]= akumulatorski strojevi s električnim pogonom

Mogući problemi koji utječu na cijeli stroj.

PROBLEM	UZROK	RJEŠENJE
Stroj ne radi	• [B]= priključak akumulatora odspojen	• [B]= spojite akumulator na stroj
	• [B]= akumulator je prazan	• [B]= napunite akumulator
	• [C] = stroj nije utaknut u utičnicu	• [C] = utaknite u naponsku utičnicu
Četke se ne okreću	• [B] = postavite prekidač četke u položaj "0"	• postavite prekidač četke u položaj "1"
	• [BT] = niste postavili prekidač četke	• pritisnite prekidač četke
	• niste pritisnuli polugu četke	• pritisnite polugu četke
	• [B]= toplinski prekidač motora je aktiviran; motor je pregrijan	• [B] = otpustite polugu četke, okrenite prekidač četke u položaj "0" (isključeno); ostavite stroj da se hladi najmanje 45 min.
	• [B], [BT] = odspojeni su priključci za el. napajanje ili toplinski prekidači motora	• [B], [BT]= ponovno priključite napajanje ili priključke toplinskih prekidača motora
	• [C] = priključak napajanja motora je odspojen	• [C] = ponovno spojite priključak napajanja motora
	• [B] [BT] = osigurač motora četke je pregorio	• [B] [BT] = pobrinite se da stručna osoba provjeri i ukloni uzroke pregaranja osigurača, a zatim ga zamijenite
	• [B] [BT]= akumulator je prazan	• [B] [BT]= napunite akumulator
	• redukcijaska jedinica je neispravna	• zamijenite redukcijsku jedinicu
	• motor je neispravan	• zamijenite motor
Motor četke ima problema s pokretanjem (samo <u>kabelski modeli</u> )	• radite sa suhom četkom na vrlo grubom podu	• otvorite slavinu za deterdžent
	• radite s produžnim kabelima s neadekvatnim produžetkom ili je napon znatno niži od nazivne vrijednosti čistača navedene na pločici s oznakom (15% manje)	• izbjegavajte upotrebu neprikladnih produžetaka. Povećajte duljinu električnih kabela i pronađite utičnice s većim naponom
	• motor je neispravan	• zamijenite motor
Stroj ne čisti ravnomjerno	• četka ili diskovi su istrošeni	• zamijenite ih
Deterdžent ne izlazi	• poluga za slavinu je u položaju "CLOSED" (zatvoreno)	• pomaknite polugu u položaj "OPEN"(otvoreno)
	• spremnik deterdženta je prazan	• napunite ga
	• crijevo koje dovodi deterdžent u četku je začepljeno	• deblokirajte i otvorite protok

	<ul style="list-style-type: none"> <li>slavina je onečišćena ili je neispravna</li> </ul>	<ul style="list-style-type: none"> <li>očistite ili zamijenite slavinu odvrtanjem vijka (ref. 1, sl. 11)</li> </ul>
<b>Deterdžent ne prestaje pritjecati</b>	<ul style="list-style-type: none"> <li>slavina je otvorena jer je oštećena ili jako zaprljana</li> </ul>	<ul style="list-style-type: none"> <li>očistite ili zamijenite slavinu</li> </ul>
<b>Usisni motor se ne pokreće</b>	<ul style="list-style-type: none"> <li>usisni prekidač je u položaju "0" (isključeno)</li> <li>usisni motor ne dobiva struju ili je neispravan</li> </ul>	<ul style="list-style-type: none"> <li>uključite usisni prekidač</li> <li>provjerite je li priključak za napajanje motora pravilno spojen na glavno ožičenje; a u drugom slučaju, je li motor zamijenjen</li> </ul>
	<ul style="list-style-type: none"> <li>[B] [BT] = osigurač je pregorio</li> </ul>	<ul style="list-style-type: none"> <li>[B] [BT]= zamijenite osigurač</li> </ul>
<b>Brisač ne čisti ili je usisavanje neučinkovito</b>	<ul style="list-style-type: none"> <li>rub gumenih metlica je istrošen u dodiru s podom</li> <li>brisač ili crijevo su blokirani ili oštećeni</li> <li>plovak-prekidač se aktivirao (bubanj za prljavu vodu), začepljen je prljavštinom ili je slomljen</li> <li>usisna cijev je blokirana</li> <li>usisna cijev nije spojena na brisač ili je oštećena</li> <li>usisni motor ne dobiva struju ili je neispravan</li> </ul>	<ul style="list-style-type: none"> <li>zamijenite gumenu metlicu</li> <li>deblokirajte i popravite oštećenja</li> <li>ispraznite bubanj za prljavu vodu ili ponovno postavite plovak-prekidač</li> <li>odblokirajte crijevo</li> <li>spojite ili popravite cijev</li> <li>provjerite je li priključak za napajanje motora pravilno spojen na glavno ožičenje te da osigurač nije pregorio; a u drugom slučaju, provjerite je li motor zamijenjen</li> </ul>
<b>Stroj se ne pokreće</b>	<ul style="list-style-type: none"> <li>pogonski motor četke ne dobiva struju ili je neispravan</li> </ul>	<ul style="list-style-type: none"> <li>u prvom slučaju, postavite prekidač četke u položaj "1" i pritisnite pogonsku ručicu četke; u drugom slučaju, provjerite je li pogonski motor četke pravilno priključen na glavno ožičenje; u trećem slučaju zamijenite motor CT90, zaštita elektroničke ploče pogonskog motora je aktivirana, provjerite vrstu alarma prikazanog na ploči (pogledajte poglavlje 11)</li> </ul>
	<ul style="list-style-type: none"> <li>redukcijska jedinica je slomljena (razlog zašto se četka ne okreće)</li> <li>toplinski prekidač motora četke je aktiviran; motor je pregrijan</li> </ul>	<ul style="list-style-type: none"> <li>zamijenite redukcijsku jedinicu</li> <li>zaustavite uređaj, isključite ga i ostavite da se hladi najmanje 45 min.</li> </ul>
	<ul style="list-style-type: none"> <li>[B] [BT] = akumulator je prazan i četke ne rade</li> </ul>	<ul style="list-style-type: none"> <li>[B] [BT]= napunite akumulator</li> </ul>
<b>Stroj pokazuje sklonost da skreće na jednu stranu</b>	<ul style="list-style-type: none"> <li>gumb za podešavanje smjera mora se podesiti na način koji odgovara podu</li> </ul>	<ul style="list-style-type: none"> <li>regulirajte smjer kretanja prilagođavanjem gumba za prilagođavanje brzine</li> </ul>
<b>Akumulatori ne omogućavaju uobičajeno vrijeme rada (samo modeli s akumulatorima)</b>	<ul style="list-style-type: none"> <li>polovi ili stezaljke akumulatora su prljavi i zahrđali</li> </ul>	<ul style="list-style-type: none"> <li>očistite i podmažite polove i stezaljke, zamijenite akumulator</li> </ul>



	<ul style="list-style-type: none"> <li>• razina elektrolita je niska</li> </ul>	<ul style="list-style-type: none"> <li>• dopunite sve elemente destiliranom vodom kako je opisano u uputama</li> </ul>
	<ul style="list-style-type: none"> <li>• punjač akumulatora ne radi ili nije odgovarajući</li> </ul>	<ul style="list-style-type: none"> <li>• pogledajte upute za punjenje akumulatora</li> </ul>
	<ul style="list-style-type: none"> <li>• postoje znatne razlike u gustoći između različitih elemenata akumulatora</li> </ul>	<ul style="list-style-type: none"> <li>• zamijenite oštećeni akumulator</li> </ul>
	<ul style="list-style-type: none"> <li>• upotrebljavate stroj s prekomjernim pritiskom četki</li> </ul>	<ul style="list-style-type: none"> <li>• smanjite pritisak četki</li> </ul>
	<ul style="list-style-type: none"> <li>• postoje znatne razlike u gustoći između različitih elemenata akumulatora</li> </ul>	<ul style="list-style-type: none"> <li>• zamijenite oštećeni akumulator</li> </ul>

<p><b>Akumulator se prebrzo prazni tijekom uporabe, iako je ispravno napunjen i kada se testira pomoću hidrometra na kraju punjenja, pokazuje se da je ravnomjerno napunjen (samo <u>akumulatorski modeli</u>)</b></p>	<ul style="list-style-type: none"> <li>• akumulator je nov i ne isporučuje 100% očekivanog kapaciteta</li> </ul>	<ul style="list-style-type: none"> <li>• akumulator mora proći ciklus od oko 20 - 30 punjenja i pražnjenja kako bi se postigla maksimalna učinkovitost</li> </ul>
	<ul style="list-style-type: none"> <li>• stroj se koristi pri maksimalnom kapacitetu tijekom neprekidnog razdoblja te raspoloživa snaga akumulatora nije dostatna</li> </ul>	<ul style="list-style-type: none"> <li>• ako je moguće, koristite akumulatore s većim kapacitetom ili zamijenite akumulatore drugima koji su prethodno napunjeni</li> </ul>
	<ul style="list-style-type: none"> <li>• elektrolit je ispario i ne pokriva ploče u potpunosti</li> </ul>	<ul style="list-style-type: none"> <li>• dopunite sve elemente destiliranom vodom dok sve ploče ne budu prekrivene i zatim napunite akumulator el. strujom</li> </ul>

<p><b>Akumulator se prebrzo prazni tijekom korištenja. Ponovno punjenje električnim punjačem je prebrzo i nakon ponovnog punjenja pokazuje ispravan napon (oko 2,14 V za svaki element bez opterećenja), ali ispitivanje hidrometrom pokazuje da nije ravnomjerno napunjen (<u>samo akumulatorski modeli</u>)</b></p>	<ul style="list-style-type: none"> <li>• isporučeni akumulator, koji je proizvođač napunio kiselinom, bio je predugo pohranjen prije punjenja strujom i prvog korištenja</li> </ul>	<ul style="list-style-type: none"> <li>• ako punjenje s normalnim punjačem nije učinkovito, morate primijeniti dvostruki ciklus punjenja: <ul style="list-style-type: none"> <li>- puniti polako tijekom razdoblja od 10 sati pri struji od 1/10 nazivnog kapaciteta za 5 sati (npr. za akumulator od 100 Ah(5) struja mora biti postavljena pomoću ručnog punjača na 10 A);</li> <li>- jedan sat pauze;</li> <li>- puniti normalnim akumulatorskim punjačem.</li> </ul> </li> </ul>
---	---	--

<p><b>Na kraju punjenja elektroničkim punjačem, akumulator ne daje odgovarajući napon (oko 2,14 V po elementu bez opterećenja), a ispitivanje hidrometrom pokazuje da nije ravnomjerno napunjen (samo <u>akumulatorski modeli</u>)</b></p>	<ul style="list-style-type: none"> <li>• akumulator nije priključen na punjač (npr. jer je niskonaponska priključnica punjača pogrešno spojena na priključak stroja)</li> </ul>	<ul style="list-style-type: none"> <li>• spojite punjač za napajanje na priključak akumulatora</li> </ul>
	<ul style="list-style-type: none"> <li>• punjač akumulatora i utičnica za napajanje na koju je akumulator priključen nisu kompatibilni</li> </ul>	<ul style="list-style-type: none"> <li>• provjerite jesu li karakteristike punjača navedene na natpisnoj pločici u skladu s mrežnim naponom</li> </ul>

	<ul style="list-style-type: none"> <li>• punjač akumulatora nije pravilno priključen</li> </ul>	<ul style="list-style-type: none"> <li>• uzimajući u obzir stvarni napon na utičnici, provjerite jesu li spojevi primarnog transformatora unutar punjača ispravni (pogledajte priručnik za punjenje akumulatora)</li> </ul>
	<ul style="list-style-type: none"> <li>• punjač akumulatora ne radi</li> </ul>	<ul style="list-style-type: none"> <li>• provjerite je li punjač akumulatora pod naponom, jesu li osigurači čitavi i napaja li struja akumulator; pokušajte puniti drugim ispravljačem. Ako punjač akumulatora ne radi, obratite se tehničkom servisnom centru i navedite serijski broj punjača.</li> </ul>
<p>Po završetku punjenja elektroničkim punjačem, akumulator ne daje odgovarajući napon (oko 2,14 V po elementu bez opterećenja), a ispitivanje hidrometrom pokazuje da je samo jedan od nekoliko elemenata ispražnjen (<u>samo akumulatorski modeli</u>)</p>	<ul style="list-style-type: none"> <li>• jedan ili više elemenata su oštećeni</li> </ul>	<ul style="list-style-type: none"> <li>• ako je moguće zamijenite oštećene elemente. U slučaju single block akumulatora od 6 ili 12 V zamijenite cijeli akumulator.</li> </ul>
<p>Elektrolit u akumulatoru je zamućen (<u>samo akumulatorski modeli</u>)</p>	<ul style="list-style-type: none"> <li>• akumulator je dosegao kraj ciklusa punjenja i pražnjenja koji je odredio proizvođač</li> <li>• akumulator je bio preopterećen previsokom strujom</li> <li>• akumulator je napunjen iznad granice koju je preporučio proizvođač</li> </ul>	<ul style="list-style-type: none"> <li>• zamijenite akumulator</li> <li>• zamijenite akumulator</li> <li>• zamijenite akumulator</li> </ul>

## **ALARMI NA ZASLONU**

### **Acc / Man : Accelerator / Man**

Alarm se pojavljuje ako se pogonska poluga gurne prilikom pokretanja ili nakon resetiranja u hitnom slučaju.

Pogon se ne može uključiti sve dok se poluga ne otpusti.

### **POT : POTenciometar**

Alarm ukazuje na kvar ili prekid gumba za prilagođavanje brzine.

Vozilo se zaustavlja; otpustite pogonsku polugu i ponovno je aktivirajte.

Ako se problem nastavi, gumb se može slomiti.

### **Lim : ograničenja**

Alarm se pojavljuje kada senzor MOSFET dosegne ograničenje unutarnje temperature.

Vozilo se zaustavlja; otpustite pogonsku polugu i ponovno je aktivirajte.

Ako se problem nastavi, pričekajte nekoliko minuta dok se senzor Mosfet ne ohladi.

### **Hom: toplinski senzor MOSFET-a**

Pojavljuje se kada se aktivira temperaturni senzor unutar MOSFET-a.

Isključite uređaj i pričekajte 10 min dok se element ne ohladi. Ako je potrebno, zamijenite ploču.

### **Hot: pregrijavanje**

Pojavljuje se kada se aktivira temperaturni senzor motora.

Pričekajte nekoliko minuta dok se motor ne ohladi. Provjerite vezu između toplinskog štitnika i ploče.

### **MoS : MOSFET**

Pojavljuje se kada dođe do kratkog spoja u pogonu Mosfet ili se zavojnica kontakta ne zatvori ispravno, a funkcije četke ili pogona nisu aktivirane.

Zavojnica usisnog releja je kratko spojena; ispitajte novim relejom

Zavojnica pogonskog motora je kratko spojena; ispitajte novim relejom

U svakom slučaju pogon se zaustavlja.

Kada se prikaže ova poruka, glavni kontaktor je onemogućen.

Zamijenite glavnu ploču.

### **MoF : Mosfet**

Pojavljuje se kada pogon Mosfet-a ostane otvoren. Vozilo se zaustavlja.

Četke i usisavanje su omogućeni, pogon je onemogućen.

### **bLt: blokirana funkcija vučenja**

Pojavljuje se kada je napon akumulatora preslab i vožnja se zaustavlja. Napunite akumulator i pokušajte ponovno.

### **AcS : kvar funkcije četkanja**

Pojavljuje se kada postoji kvar solenoidnog prekidača koji upravlja četkom.

Pritisnite prekidač za četku. Ako se poruka i nadalje pojavljuje, kontaktor je možda odspojen ili je kontrolni element na ploči u kvaru.

### **AcA : kvar funkcije usisavanja**

Pojavljuje se kada postoji kvar u koji je uključen kontaktor koji aktivira usisavanje.

Pritisnite prekidač za usisavanje. Ako se poruka i nadalje pojavljuje, kontaktor je možda odspojen ili je kontrolni element na ploči u kvaru.

## ACH : kvar funkcije solenoidnog ventila

Pojavljuje se kada postoji kvar u koji je uključeno upravljanje solenoidnim ventilom za vodu.

Provjerite zavojnicu i ožičenje između ploče s instrumentima i solenoidnog ventila.

## Acl : kvar funkcije linearnog pokretača (samo modeli CT70Rider i CT70 ECS)

Pojavljuje se kada postoji kvar u povezivanju ploče s instrumentima i upravljačke ploče pokretača četke.

## FuP : osigurač

Pojavljuje se kada se zavojnica glavnog kontaktora ne zatvori ispravno i usisavanje je aktivirano.

Unutarnji problem na ploči zaslona ili nema kontakta s kabelom uzemljenja.

## CLH : sat

Pojavljuje se kada postoji problem u memoriji ploče s instrumentima. Zamijenite ploču.

### Alarm na ploči CLEANTIME 90

Ako je pogon prekinut, šifru pogreške treba identificirati pomoću statusa LED žarulje (sl. 6. ref 16). U slučaju nepostojanja kvarova, LED žarulja neprekidno svijetli dok je stroj u pogonu. Ako se otkrije kvar, LED žarulja daje dvije informacije; sporo bljeskanje (2 Hz) ili brzo bljeskanje (4 Hz) kako bi naznačila ozbiljnost kvarova.

Sporo bljeskanje povezano s kvarom se automatski prekida nakon otklanjanja kvara i uređaj nastavlja s normalnim radom. Brzo bljeskanje povezano s kvarom ("\*" u tablici) treba smatrati ozbiljnim. Stroj se mora isključiti pomoću kontaktnog ključa (sl. 6 ref. 14) radi resetiranja stroja nakon otklanjanja kvara.

Pokazivač ozbiljnosti kvara je aktivan 10 sekundi, nakon čega LED žarulja treperi ukazujući na dvoznamenkastu šifru kvara sve dok se ne kvar ne otkloni.

Primjerice, šifra pogreške "1,4" prikazuje se na sljedeći način:

    primjer šifre alarma 1,4

LED ŠIFRA		OPIS	
1,1	 	Prekomjerno zagrijavanje > 92 °C	
1,2	  	Kvar ubrzivača	
1,3	   	Kvar potencijometra graničnika broja okretaja	
1,4	    	Niskonaponski poremećaj	
1,5	     	Prenaponski poremećaj	
2,1	   	Neuspješno otvaranje pokretača glavnog kontaktora	
2,3	    	Kvar u glavnom kontaktoru, neispravna kočiona zavojnica	
2,4	     	Neuspješno zatvaranje pokretača glavnog kontaktora	
*	3,1	      	Kvar potencijometra ubrzivača
	3,2	    	Neuspješna aktivacije kočnice
	3,3	     	Nizak napon akumulatora
	3,4	      	Neuspješna deaktivacija kočnice
	3,5	       	HPD kvar (pogrešna regulacija potencijometra za ubrzavanje)
*	4,1	        	Kratki spoj motora
*	4,2	       	Neispravan napon motora/kratki spoj u motoru
*	4,3	      	Pogreška EEPROM-a
*	4,4	       	Kratki spoj u motoru/pogreška EEPROM-a





IP Cleaning S.r.l  
Viale Treviso 63  
30026 Summaga di Portogruaro  
Venezia (Italy)  
T: +39 0421 205511  
F: +39 0421 204227  
E: [www.ipcworldwide.com](http://www.ipcworldwide.com)  
W: [info@ipcworldwide.com](mailto:info@ipcworldwide.com)

